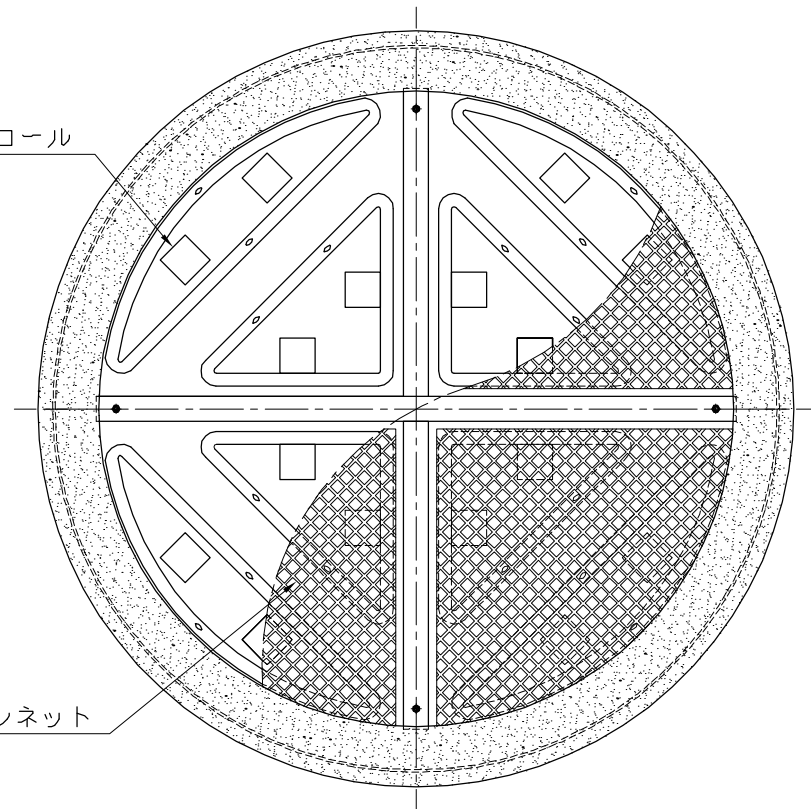


ポリエチレンネット受スチロール

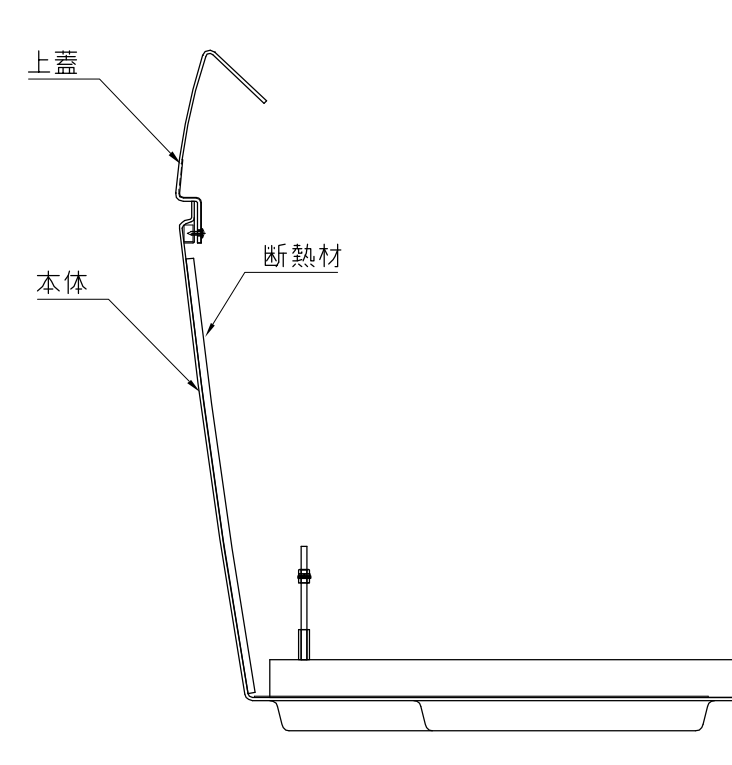
ポリエチレンネット



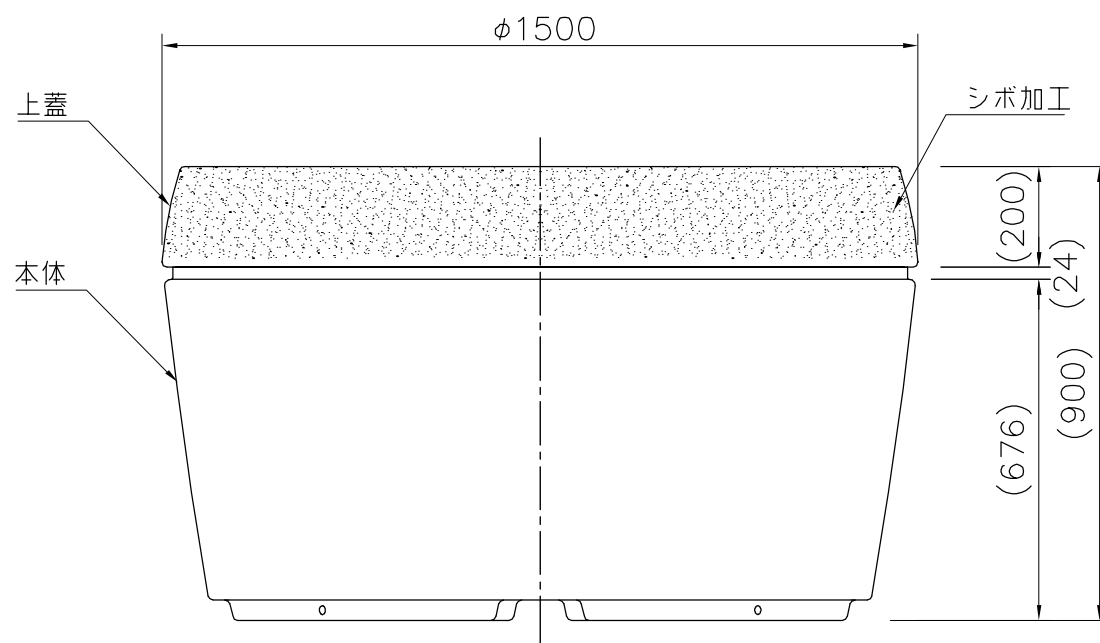
上蓋

本体

断熱材



断面図 S=1/10

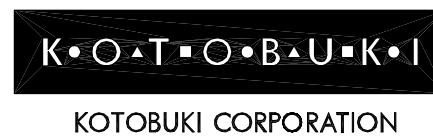


外観図 S=1/15

本体・上蓋：FRP成形品 合成樹脂塗装（オフホワイト）  
 土容量：1.1m<sup>3</sup>  
 質量：70kg

※ISO9001認証取得企業で品質管理された製品です。  
 ※（一社）日本公園施設業協会 SPL表示認定企業の製造製品です。  
 ※（一社）日本公園施設業協会の生産物賠償責任保険に加入した製品です。

△		
△		
△		
△		



PROJECT	DATE	SCALE	FILE NO.
ツリープランター EX-21370	2015/03/02	1/15	
	DRAWN	CHECKED	APPROVED
	道明	土屋	上野山
	DWG. NO.		
	E3E2546-002	3	