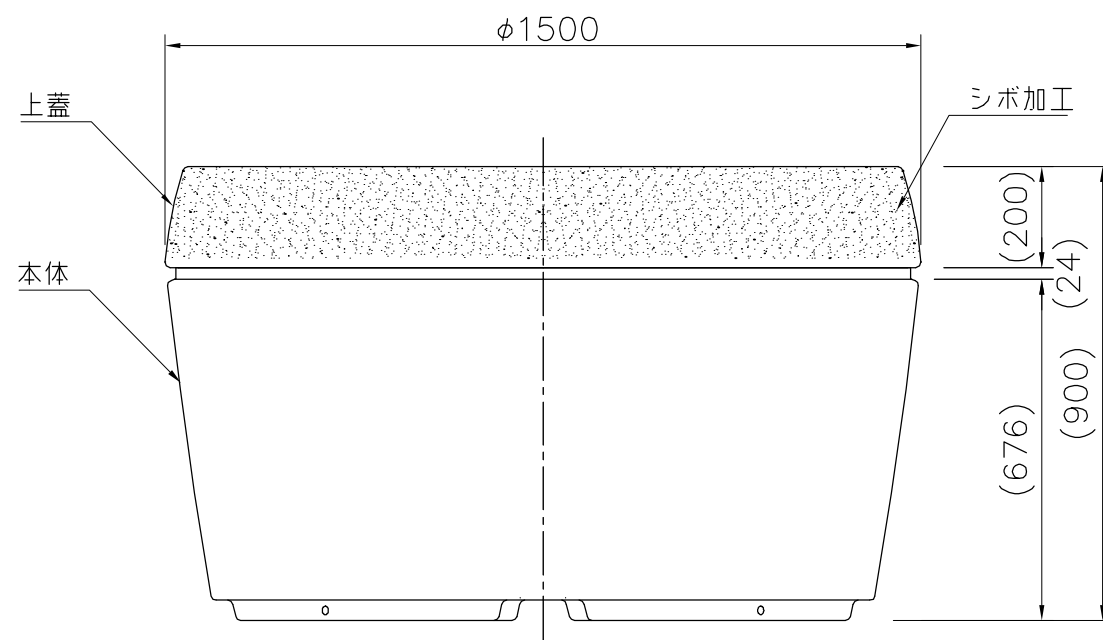


断面図 S=1/10

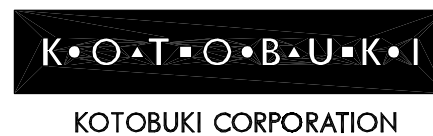


外観図 S=1/15

本体・上蓋 : FRP成形品 合成樹脂塗装(オフホワイト)
 ルーツサポーター : 鋼板加工品 合成樹脂塗装
 土容量 : 1.0m³
 質量 : 86kg

※ISO9001認証取得企業で品質管理された製品です。
 ※(一社)日本公園施設業協会 SPL表示認定企業の製造製品です。
 ※(一社)日本公園施設業協会の生産物賠償責任保険に加入した製品です。

△		
△		
△		
△		



PROJECT	DATE	SCALE	FILE NO.
ツリープランター ルーツサポーター付	2017/11/06	1/15	
EX-21372	DRAWN	CHECKED	APPROVED
	船生	土屋	上野山
	DWG. NO.		
	E3E2548-003	3	