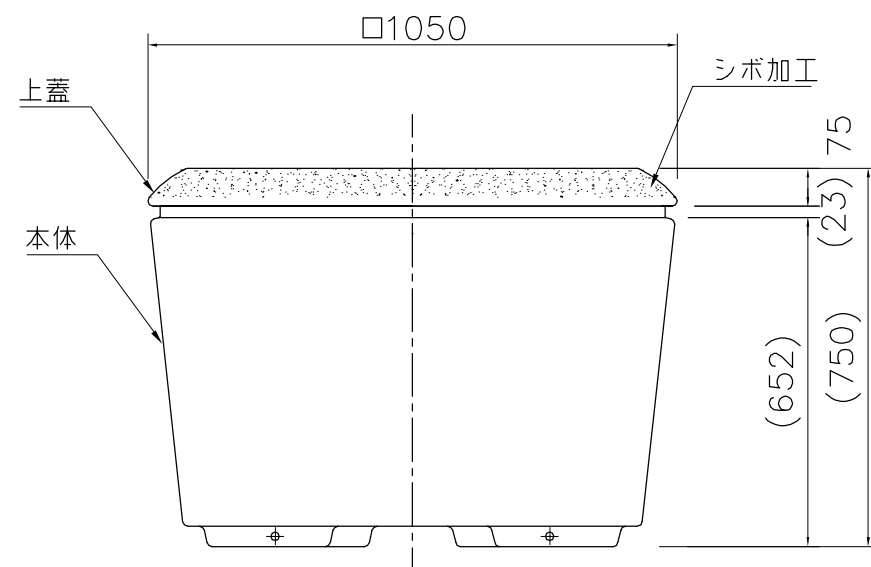


断面図 S=1/10



外観図 S=1/15

本体：FRP成形品 合成樹脂塗装（アースグレー）
 土容量：0.6m³
 質量：58kg

※ISO9001認証取得企業で品質管理された製品です。
 ※（一社）日本公園施設業協会 SPL表示認定企業の製造製品です。
 ※（一社）日本公園施設業協会の生産物賠償責任保険に加入した製品です。

△		
△		
△		
△		



PROJECT	DATE	SCALE	FILE NO.
ツリープランター	2015/03/02	1/15	
EX-21375	DRAWN	CHECKED	APPROVED
	道明	土屋	上野山
	DWG. NO.		
	E3E2551-002	3	