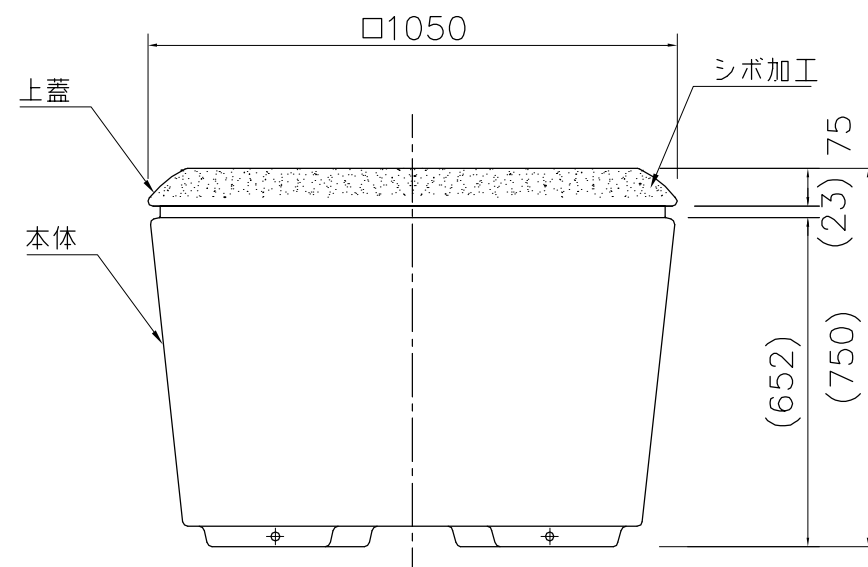


断面図 S=1/10



外観図 S=1/15

本 体：FRP成形品 合成樹脂塗装（オフホワイト）  
 ルーツサポーター：樹脂ネット／繊維マット  
 土容量：0.6m<sup>3</sup>  
 質 量：60kg

※ISO9001認証取得企業で品質管理された製品です。  
 ※（一社）日本公園施設業協会 SPL表示認定企業の製造製品です。  
 ※（一社）日本公園施設業協会の生産物賠償責任保険に加入した製品です。

△	
△	
△	
△	



PROJECT	DATE	SCALE	FILE NO.
ツリープランター ルーツサポーター付 EX-21376	2015/03/02	1/15	
	DRAWN	CHECKED	APPROVED
	道明	土屋	上野山
DWG. NO.	E3E2552-002		3