

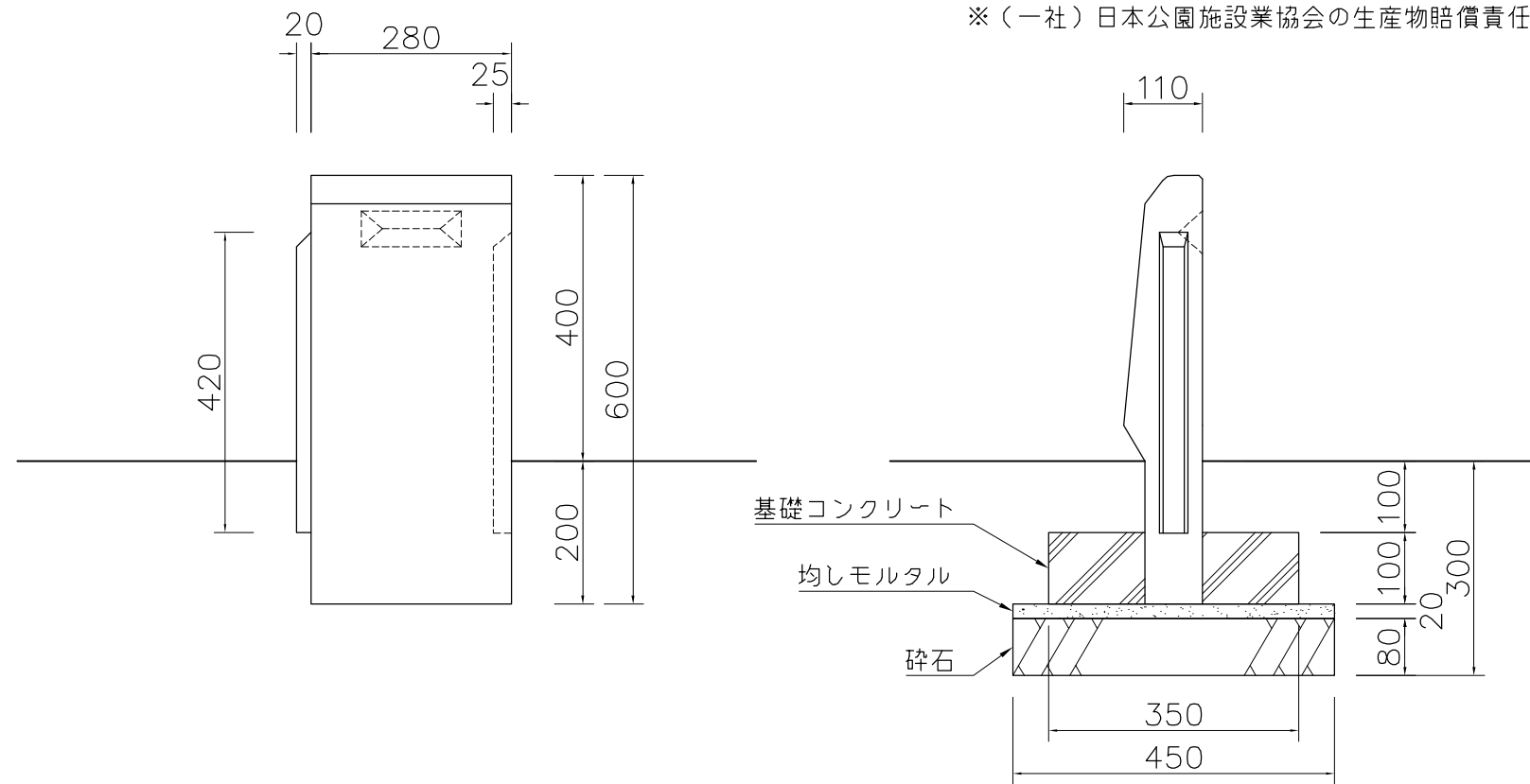
参考数量

	数量 (m ³)
床掘 (5分勾配)	0.050
碎石	0.010
均しモルタル	0.003
コンクリート	0.010
残土処理	0.025
埋戻	0.026

※連結する際、3mmのクリアランスを設けて下さい。
 ※連結のため床掘計算の間口寸法は製品寸法とする。

本体：擬石 ショットブラスト仕上
 重量：34kg

※ISO9001認証取得企業で品質管理された製品です。
 ※(一社)日本公園施設業協会 SPL表示認定企業の製造製品です。
 ※(一社)日本公園施設業協会の生産物賠償責任保険に加入した製品です。



外観図 S=1/10

△		
△		
△		
△		



PROJECT	—	DATE	2015/10/23	SCALE	1/10	FILE NO.
	花壇パネル	DRAWN	山浦	CHECKED	土屋	APPROVED
	EX-22100B	DWG. NO.	E3E0208-006			3