

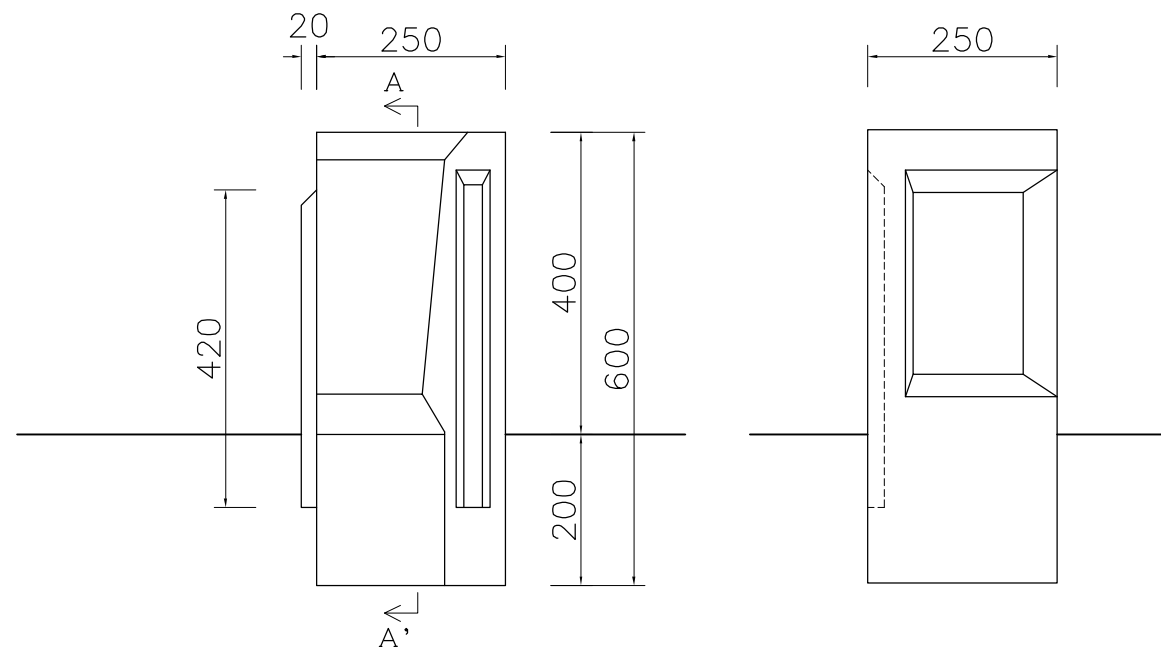
参考数量

	数量 (m ³)
床堀 (5分勾配)	0.076
砕石	0.015
均しモルタル	0.004
コンクリート	0.015
残土処理	0.037
埋戻	0.039

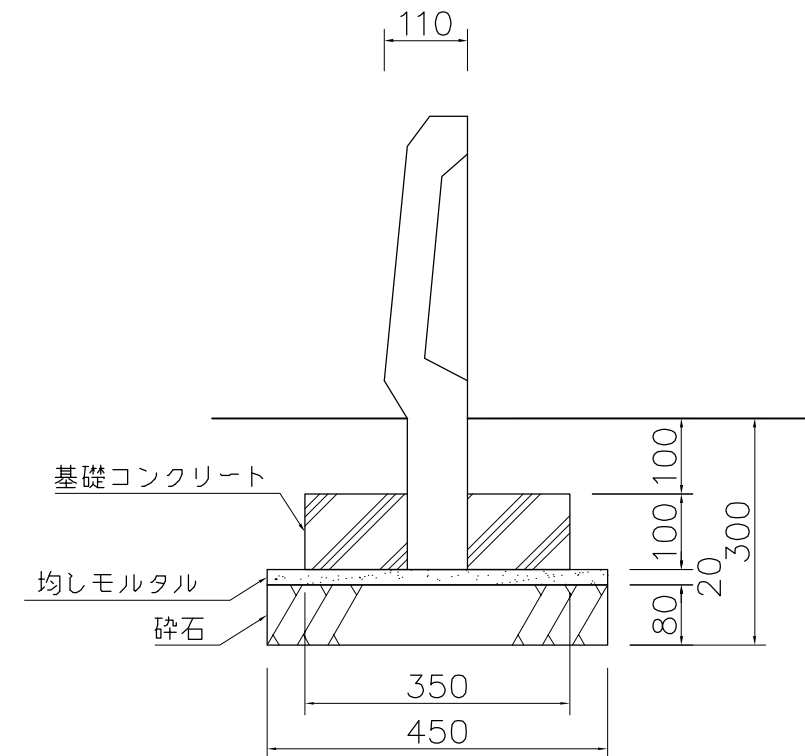
※連結する際、3mmのクリアランスを設けて下さい。
 ※連結のため床掘計算の間口寸法は製品寸法とする。

本体：擬石 ショットブラスト仕上
 重量：37kg

※ISO9001認証取得企業で品質管理された製品です。
 ※(一社)日本公園施設業協会 SPL表示認定企業の製造製品です。
 ※(一社)日本公園施設業協会の生産物賠償責任保険に加入した製品です。

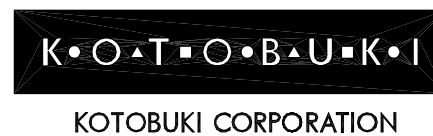


外観図 S=1/10



A-A'断面図 S=1/10

△	
△	
△	
△	



PROJECT	—	DATE	2016/09/16	SCALE	1/10	FILE NO.	
	花壇パネル(入隅)	DRAWN	船生	CHECKED	土屋	APPROVED	上野山
	EX-22102	DWG. NO.	E3E0211-007				3