

外観図 S=1/10

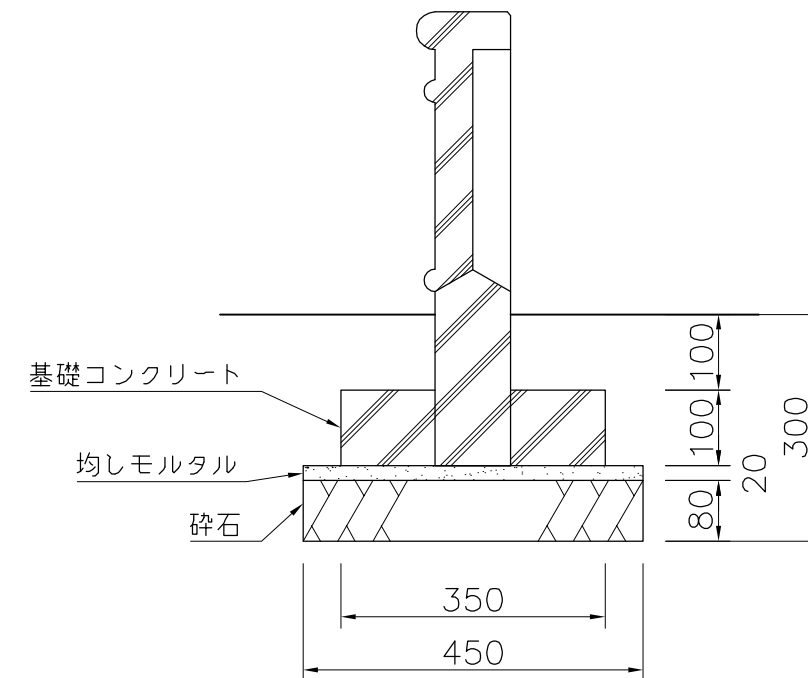
参考数量

	数量 (m <sup>3</sup> )
床堀 (5分勾配)	0.090
碎石	0.018
均しモルタル	0.005
コンクリート	0.018
残土処理	0.045
埋戻	0.045

※連結する際、3mmのクリアランスを設けて下さい。  
 ※連結のため床掘計算の間口寸法は製品寸法とする。

本体：擬石 ショットブラスト仕上 排水口付 (1ヶ所)  
 重量：60kg

※ISO9001認証取得企業で品質管理された製品です。  
 ※(一社)日本公園施設業協会 SPL表示認定企業の製造製品です。  
 ※(一社)日本公園施設業協会の生産物賠償責任保険に加入した製品です。



A-A'断面図 S=1/10

△	
△	
△	
△	



PROJECT	DATE	SCALE	FILE NO.
花壇パネル	2015/10/23	1/10	
EX-22200A	DRAWN	CHECKED	APPROVED
	山浦	土屋	上野山
	DWG. NO.	E3E0212-006	