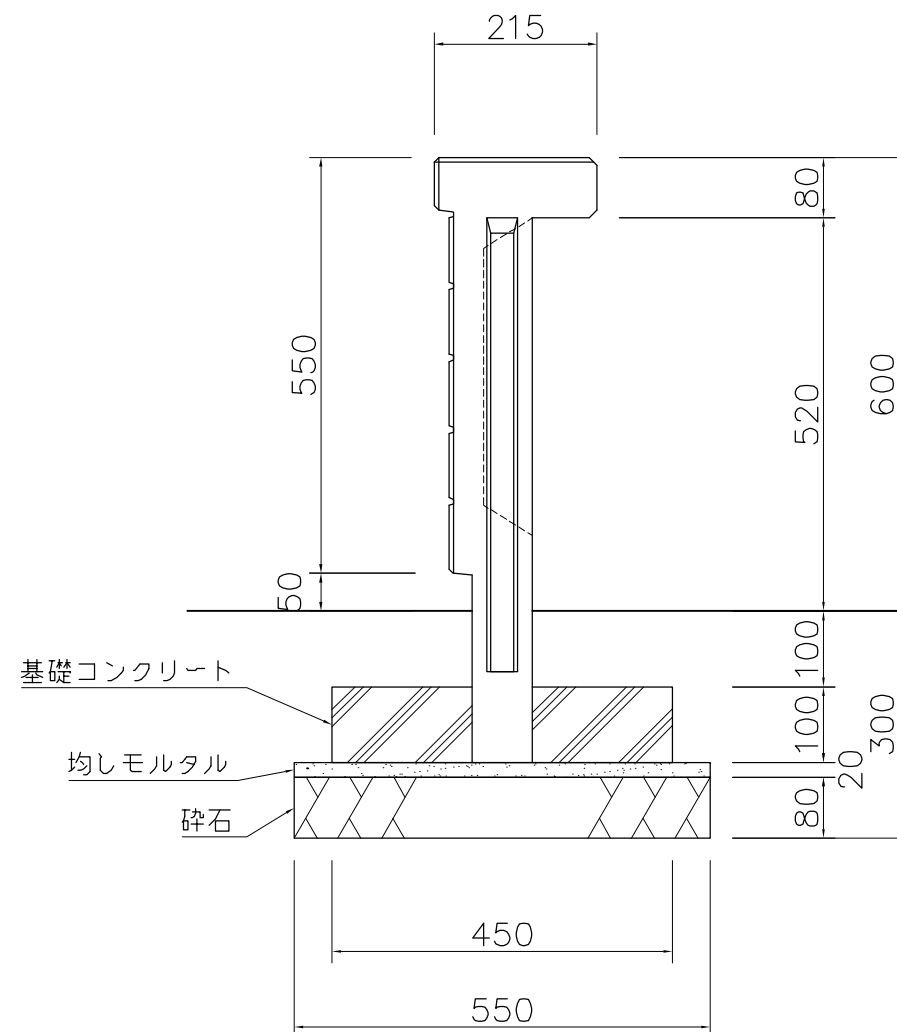


参考数量

	数量 (m <sup>3</sup> )
床掘 (5分勾配)	0.105
碎石	0.022
均しモルタル	0.006
コンクリート	0.023
残土処理	0.054
埋戻	0.051

※連結のため床掘計算の間口寸法は製品寸法とする。  
 ※連結する際、3mmのクリアランスを設けて下さい。  
 本体：擬石  
       ビシャン仕上  
 質量：80kg

※ISO9001認証取得企業で品質管理された製品です。  
 ※(一社)日本公園施設業協会 SPL表示認定企業の製造製品です。  
 ※(一社)日本公園施設業協会の生産物賠償責任保険に加入した製品です。



外観図 S=1/10

△	
△	
△	
△	



PROJECT	DATE	SCALE	FILE NO.
花壇パネル(ストレート)	2017/05/25	1/10	
EX-22300	DRAWN	CHECKED	APPROVED
	船生	土屋	上野山
	DWG. NO.	E3E1603-006	