

参考数量

	数量 (m ³)
床掘 (5分勾配)	0.063
砕石	0.013
均しモルタル	0.003
コンクリート	0.014
残土処理	0.032
埋戻	0.031

※連結のため床掘計算の間口寸法は製品寸法とする。
 ※連結する際、3mmのクリアランスを設けて下さい。
 本体：擬石

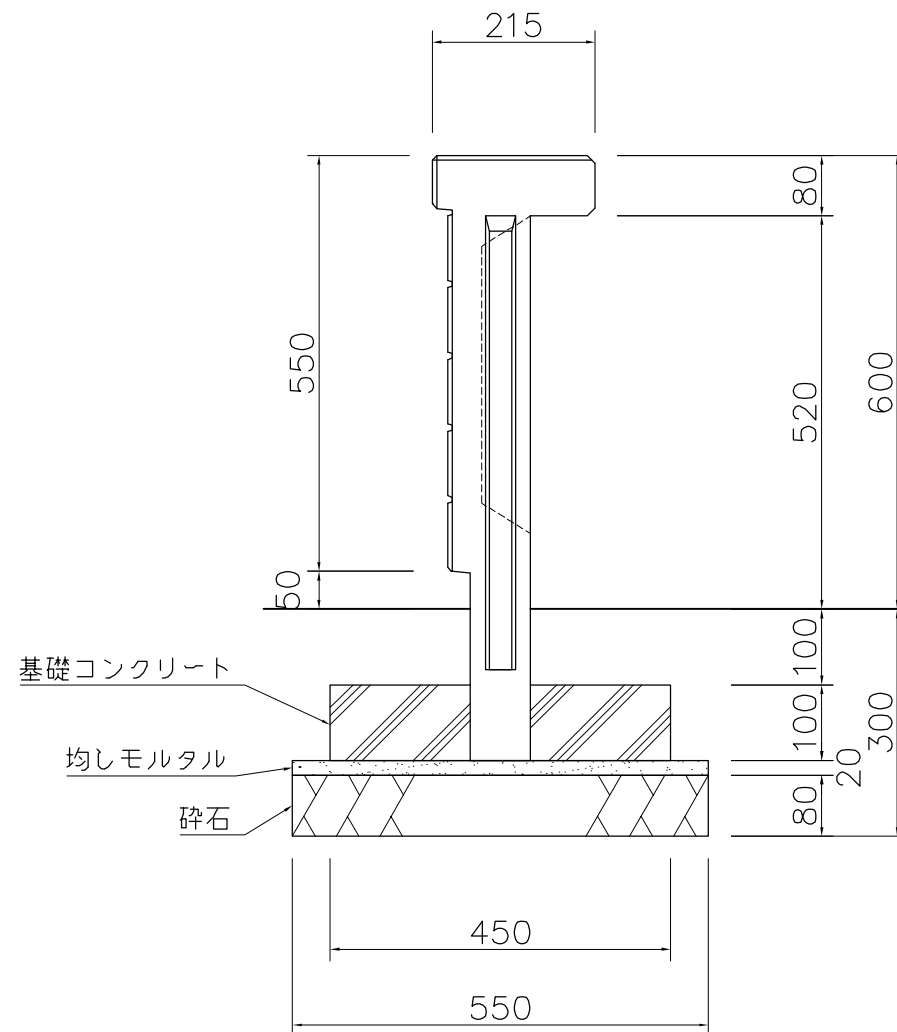
ビシャン仕上

質量：55kg

※ISO9001認証取得企業で品質管理された製品です。

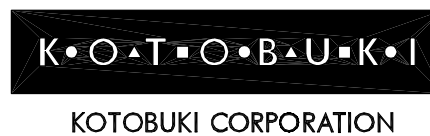
※(一社)日本公園施設業協会 SPL表示認定企業の製造製品です。

※(一社)日本公園施設業協会の生産物賠償責任保険に加入した製品です。



外觀図 S=1/10

△	
△	
△	
△	



PROJECT	DATE	SCALE	FILE NO.
花壇パネル(ストレート)	2016/09/16	1/10	
EX-22301	DRAWN	CHECKED	APPROVED
	船生	土屋	上野山
	DWG. NO.	E3E1604-005	