

参考数量

	数量 (m ³)
床掘 (5分勾配)	0.045
碎石	0.009
均しモルタル	0.002
コンクリート	0.009
残土処理	0.022
埋戻	0.023

※連結のため床掘計算の間口寸法は製品寸法とする。
 ※連結する際、3mmのクリアランスを設けて下さい。

本体：擬石

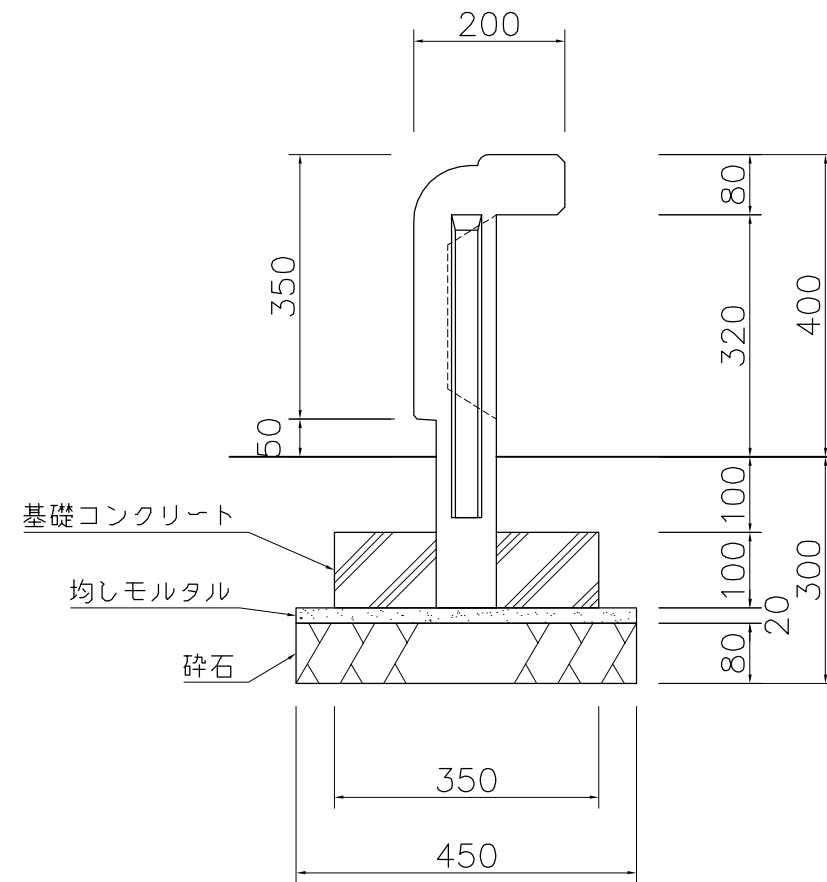
天端／磨き仕上 壁面／ビシャン仕上

質量：45kg

※ISO9001認証取得企業で品質管理された製品です。

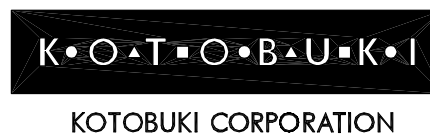
※(一社)日本公園施設業協会 SPL表示認定企業の製造製品です。

※(一社)日本公園施設業協会の生産物賠償責任保険に加入した製品です。



外観図 S=1/10

△	
△	
△	
△	



PROJECT	DATE 2016/09/16	SCALE 1/10	FILE NO.
花壇パネル (ストレート)	DRAWN 船生	CHECKED 土屋	APPROVED 上野山
EX-22501	DWG. NO. E3E1611-005		