

参考数量

	数量 (m ³)
床堀 (5分勾配)	0.091
碎石	0.018
均しモルタル	0.005
コンクリート	0.018
残土処理	0.045
埋戻	0.045

※連結のため床掘計算の間口寸法は製品寸法とする。

※連結する際、3mmのクリアランスを設けて下さい。

本体：擬石

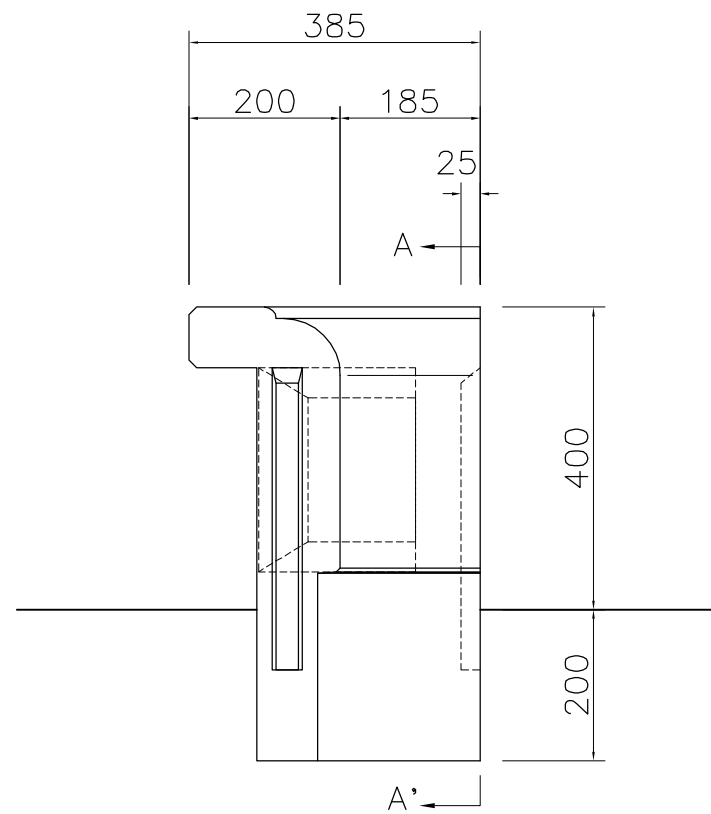
天端／磨き仕上 壁面／ビシャン仕上

質量：50kg

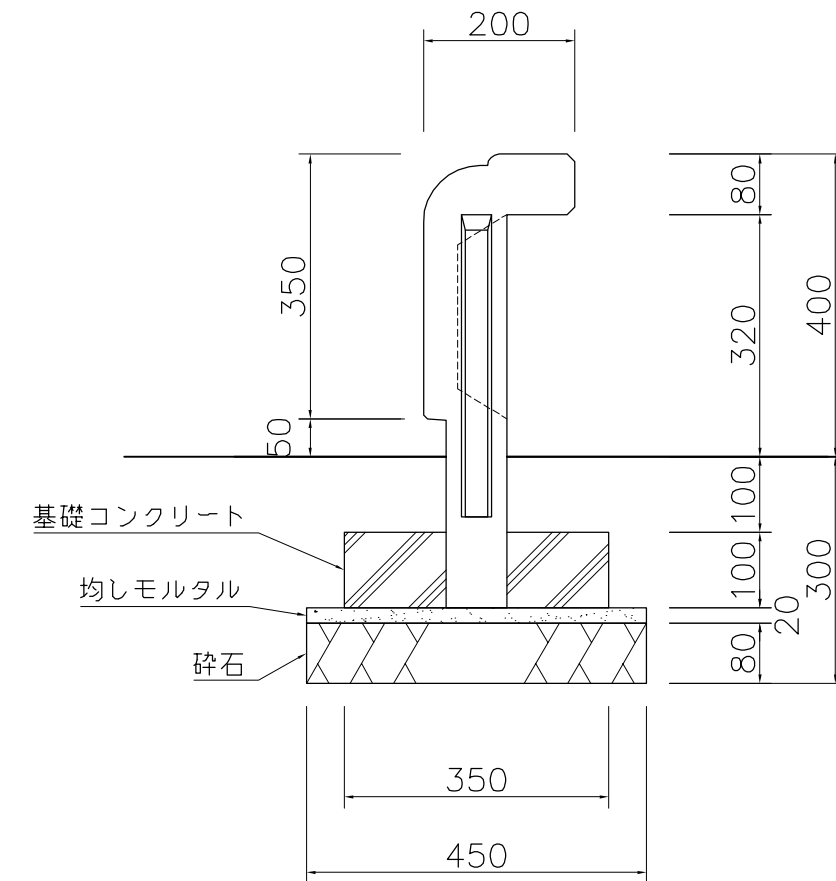
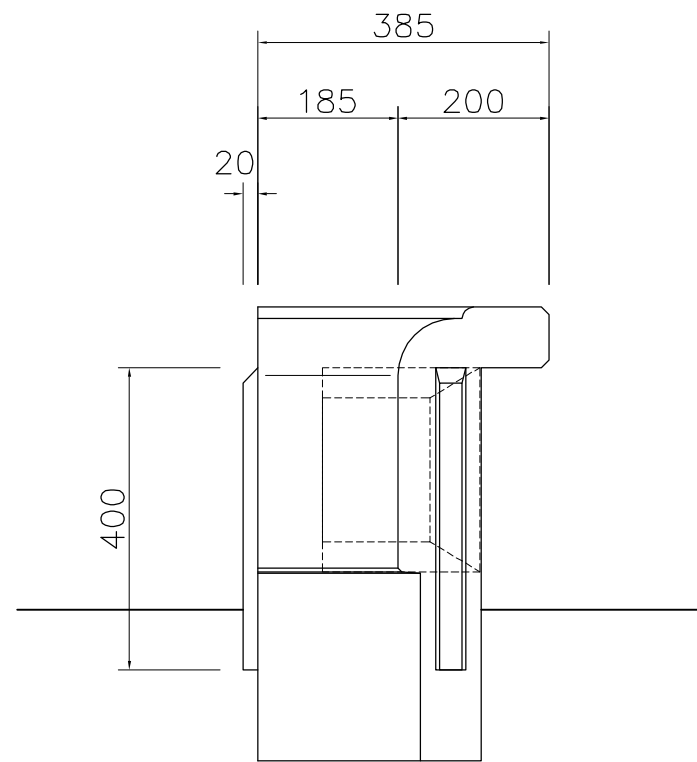
※ISO9001認証取得企業で品質管理された製品です。

※(一社)日本公園施設業協会 SPL表示認定企業の製造製品です。

※(一社)日本公園施設業協会の生産物賠償責任保険に加入した製品です。



外観図 S=1/10



A-A'断面図 S=1/10

△	
△	
△	
△	



PROJECT	DATE	SCALE	FILE NO.
花壇パネル(入隅)	2016/09/16	1/10	
EX-22502	DRAWN	CHECKED	APPROVED
	船生	土屋	上野山
	DWG. NO.	E3E1612-005	