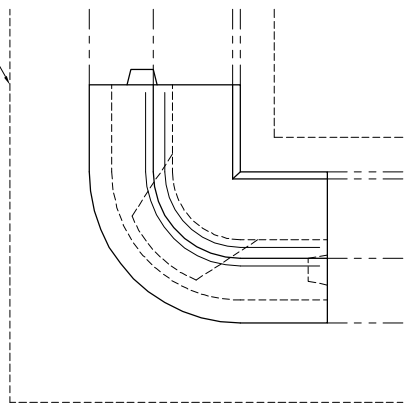


基礎を示す



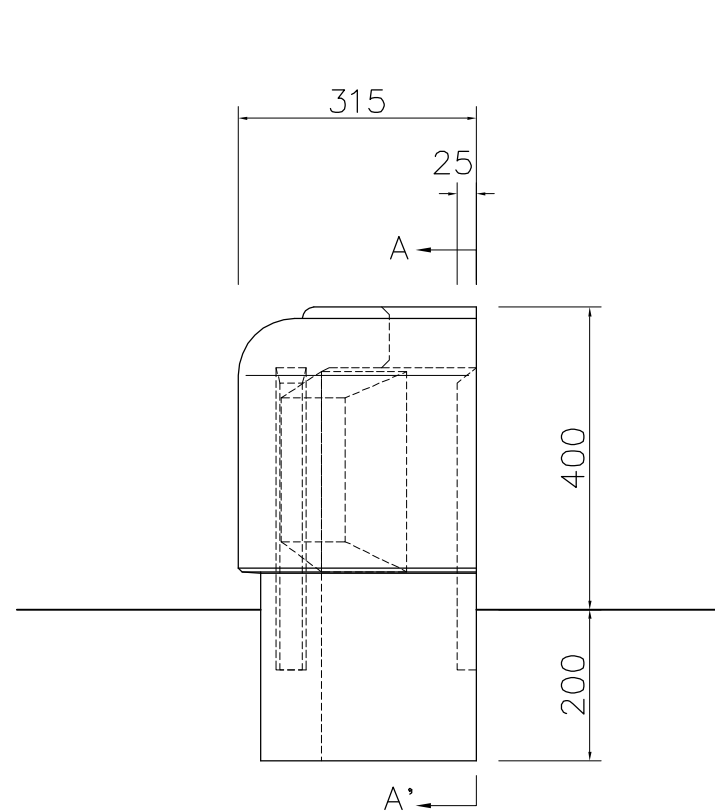
参考数量

	数量 (m ³)
床掘 (5分勾配)	0.087
碎石	0.018
均しモルタル	0.004
コンクリート	0.018
残土処理	0.044
埋戻	0.044

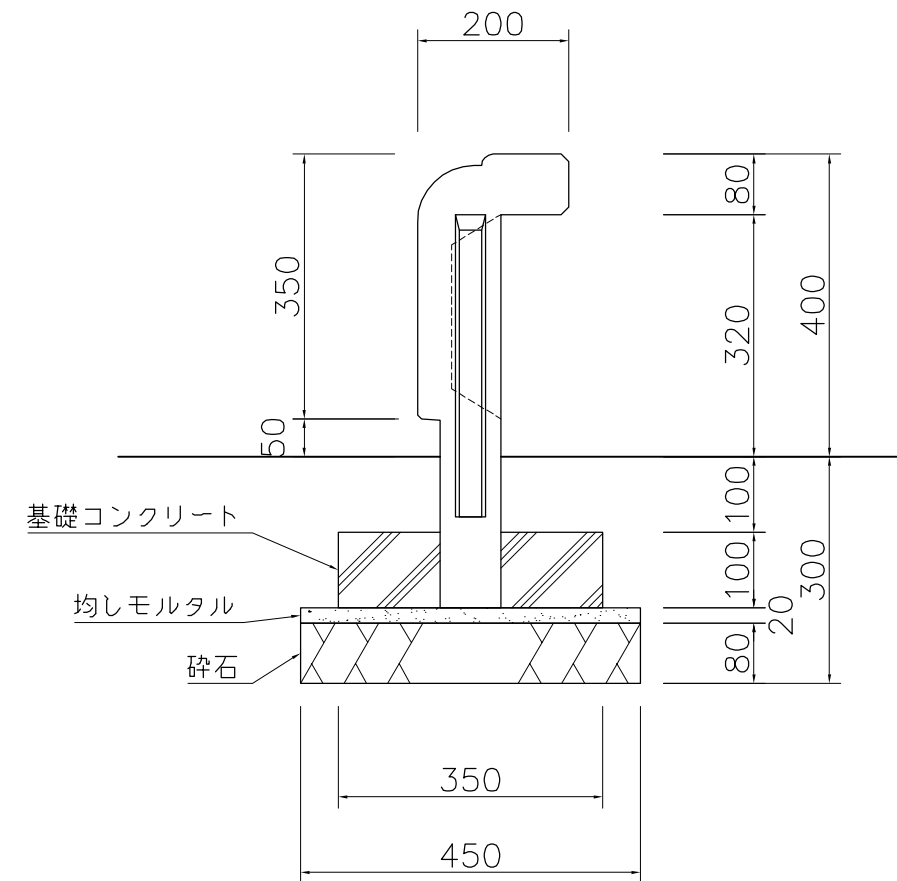
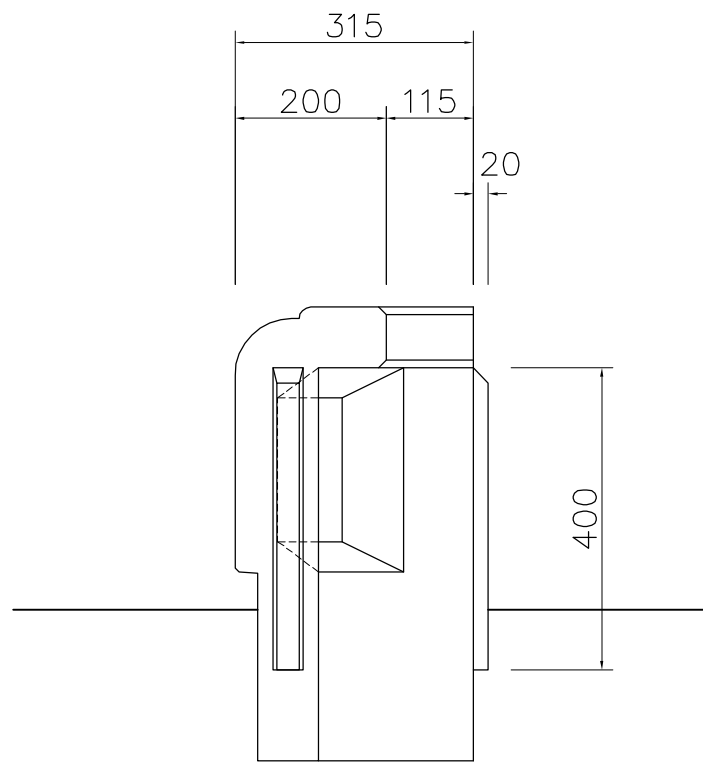
※連結のため床掘計算の間口寸法は製品寸法とする。
 ※連結する際、3mmのクリアランスを設けて下さい。

本体：擬石
 天端/磨き仕上 壁面/ビシャン仕上
 質量：48kg

※ISO9001認証取得企業で品質管理された製品です。
 ※(一社)日本公園施設業協会 SPL表示認定企業の製造製品です。
 ※(一社)日本公園施設業協会の生産物賠償責任保険に加入した製品です。

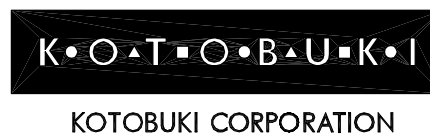


外観図 S=1/10



A-A'断面図 S=1/10

△	
△	
△	
△	



PROJECT	DATE	SCALE	FILE NO.
花壇パネル(出隅)	2016/09/16	1/10	
EX-22503	DRAWN	CHECKED	APPROVED
	船生	土屋	上野山
	DWG. NO.	E3E1613-005	