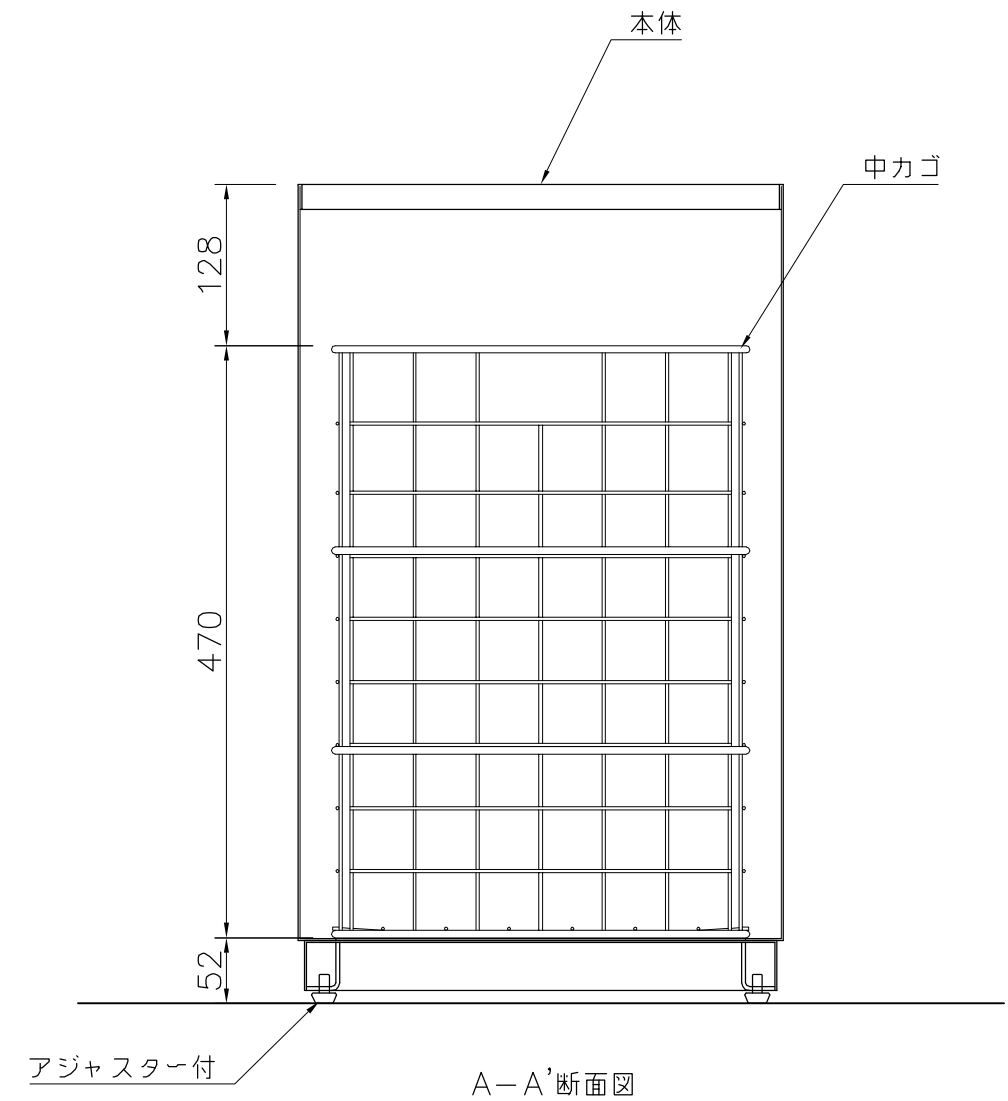


本体：t1.6 パンチング銅板、電気亜鉛メッキ 合成樹脂塗装（ホワイト）  
 中カゴ：金網、ポリエチレンコーティング（ブラック）  
 容量：69リットル  
 質量：17kg

※ISO9001認証取得企業で品質管理された製品です。  
 ※（一社）日本公園施設業協会 SPL表示認定企業の製造製品です。  
 ※（一社）日本公園施設業協会の生産物賠償責任保険に加入した製品です。



△		
△		
△		
△		



PROJECT	—
	くず入れ
	EX-34220

DATE	2017/01/10	SCALE	1/6	FILE NO.
DRAWN	船生	CHECKED	土屋	APPROVED
				上野山
DWG. NO.	E3E0901-007			3