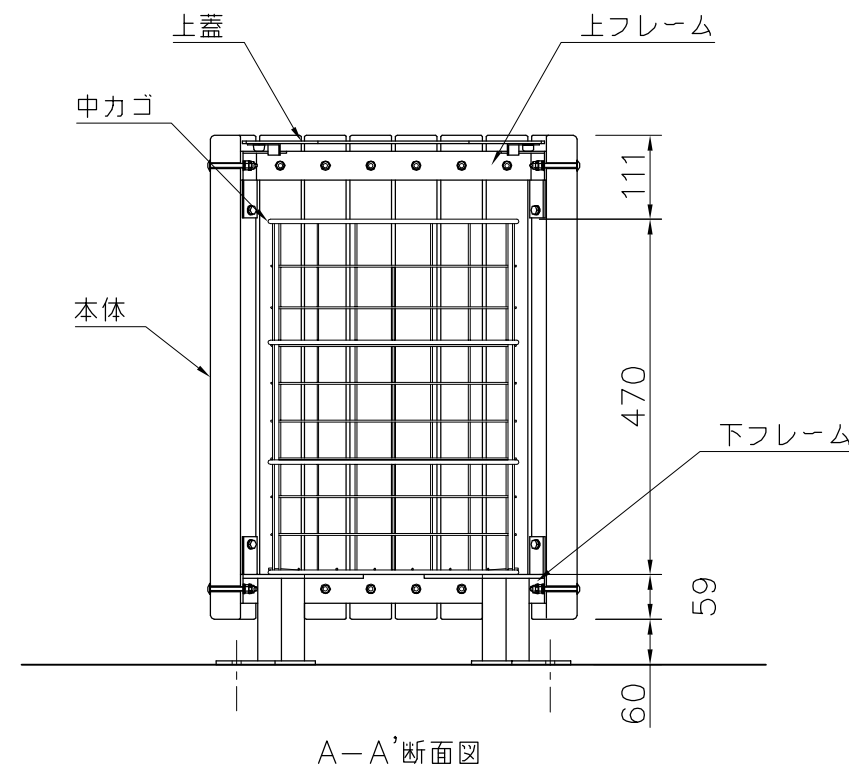
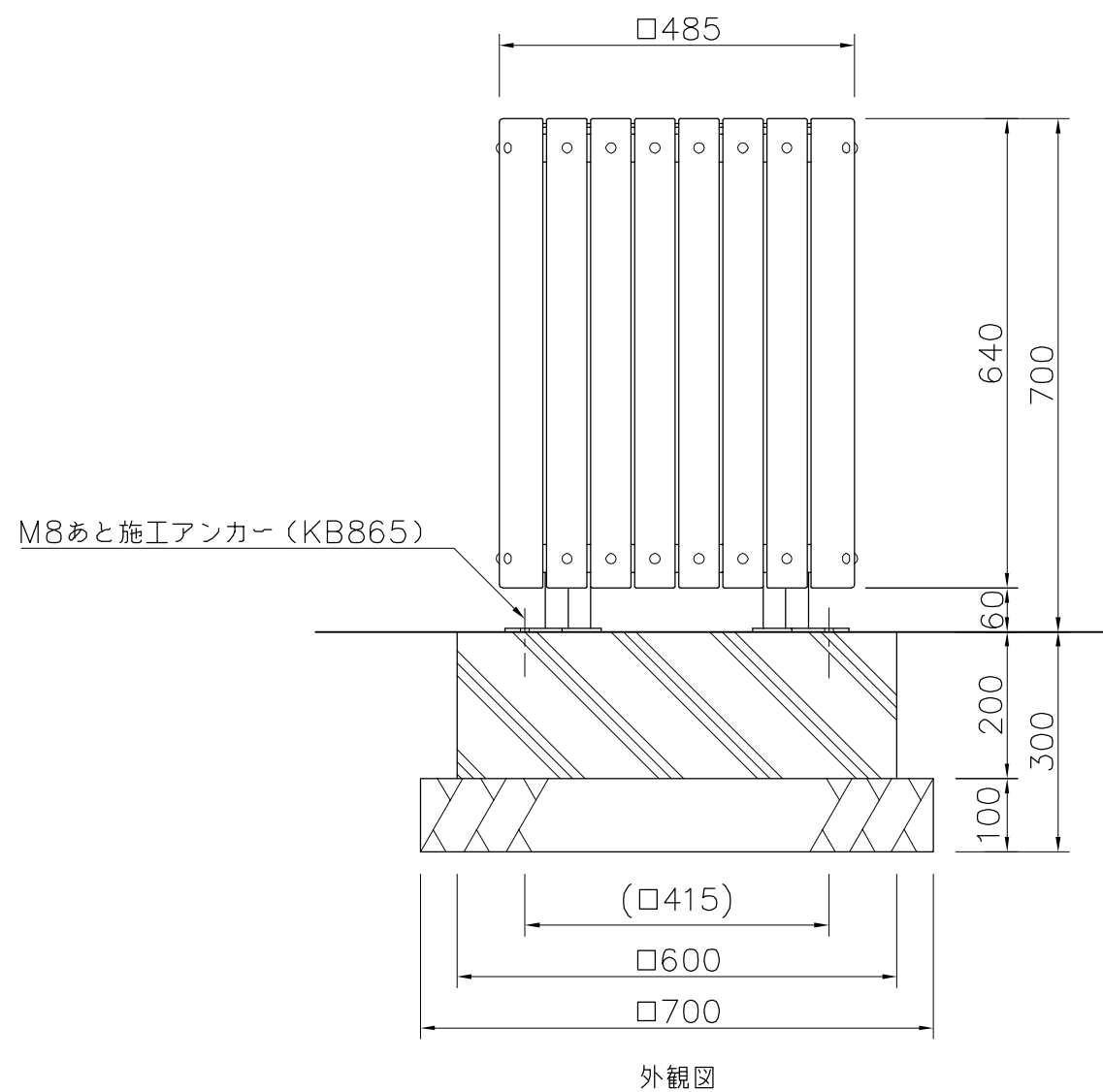


- 本体 : ひのき材 AAC加圧注入防腐処理
- 上フレーム : t3.0鋼板 電気亜鉛メッキ下地 合成樹脂塗装
- 下フレーム : t3.0鋼板 t4.5鋼板 □45×t2.3角鋼管  
電気亜鉛メッキ下地 合成樹脂塗装
- 上蓋 : アルミ合金板、着色アルマイト（ブラック）
- 中カゴ : 金網、ポリエチレンコーティング（ブラック）
- 容量 : 51リットル
- 質量 : 36kg



※ISO9001認証取得企業で品質管理された製品です。  
 ※（一社）日本公園施設業協会 SPL表示認定企業の製造製品です。  
 ※（一社）日本公園施設業協会の生産物賠償責任保険に加入した製品です。

△	
△	
△	
△	



PROJECT	DATE	SCALE	FILE NO.
くず入れ	2017/01/10	1/10	
EX-34301H	DRAWN	CHECKED	APPROVED
	船生	土屋	上野山
	DWG. NO.		
	E3E2420-003	3	