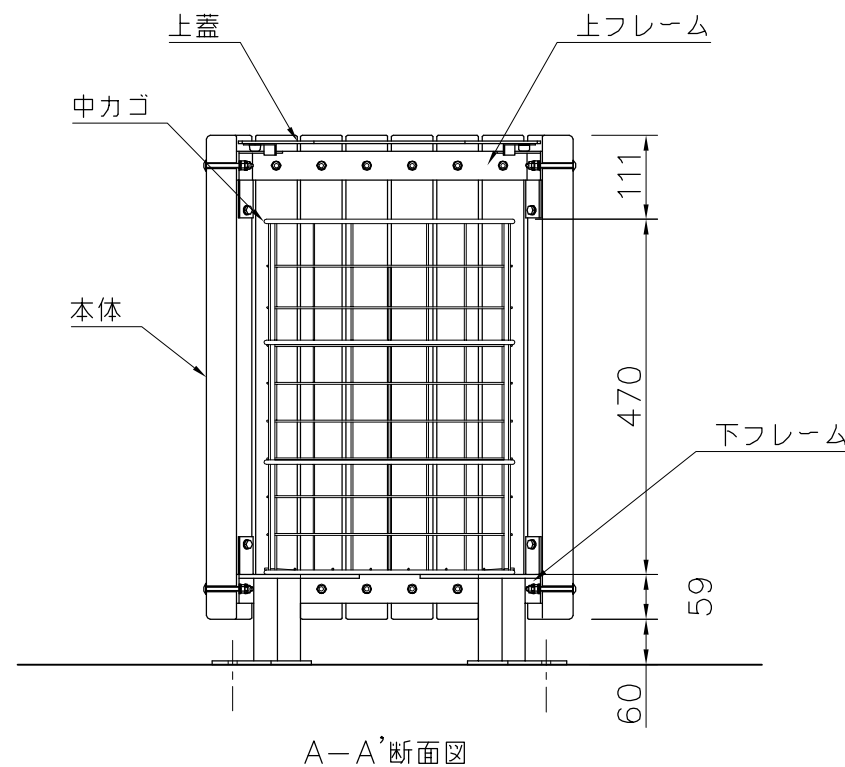
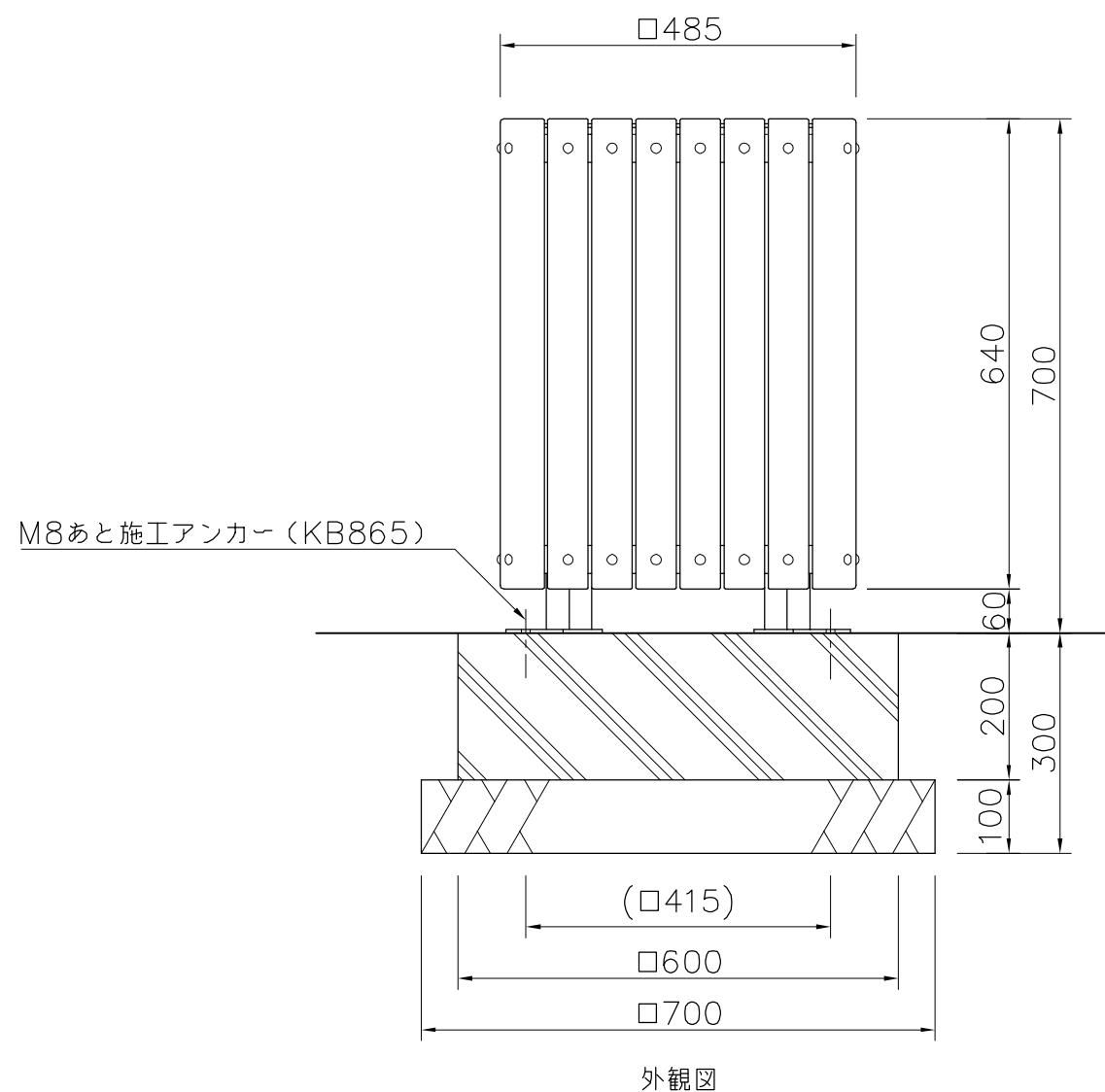


本体 : ひのき材 AAC加圧注入防腐処理 抗菌防カビ仕様バイオサス(メープル)  
 上フレーム : t3.0鋼板 電気亜鉛メッキ下地 合成樹脂塗装  
 下フレーム : t3.0鋼板 t4.5鋼板 □45×t2.3角鋼管  
                   電気亜鉛メッキ下地 合成樹脂塗装  
 上蓋 : アルミ合金板、着色アルマイト(ブラック)  
 中カゴ : 金網、ポリエチレンコーティング(ブラック)  
 容量 : 51リットル  
 質量 : 36kg



※ISO9001認証取得企業で品質管理された製品です。  
 ※(一社)日本公園施設業協会 SPL表示認定企業の製造製品です。  
 ※(一社)日本公園施設業協会の生産物賠償責任保険に加入した製品です。

△		
△		
△		
△		



PROJECT	DATE	SCALE	FILE NO.
くず入れ	2017/01/10	1/10	
EX-34301WM	DRAWN	CHECKED	APPROVED
	船生	土屋	上野山
	DWG. NO.		
	E3E2421-003	3	