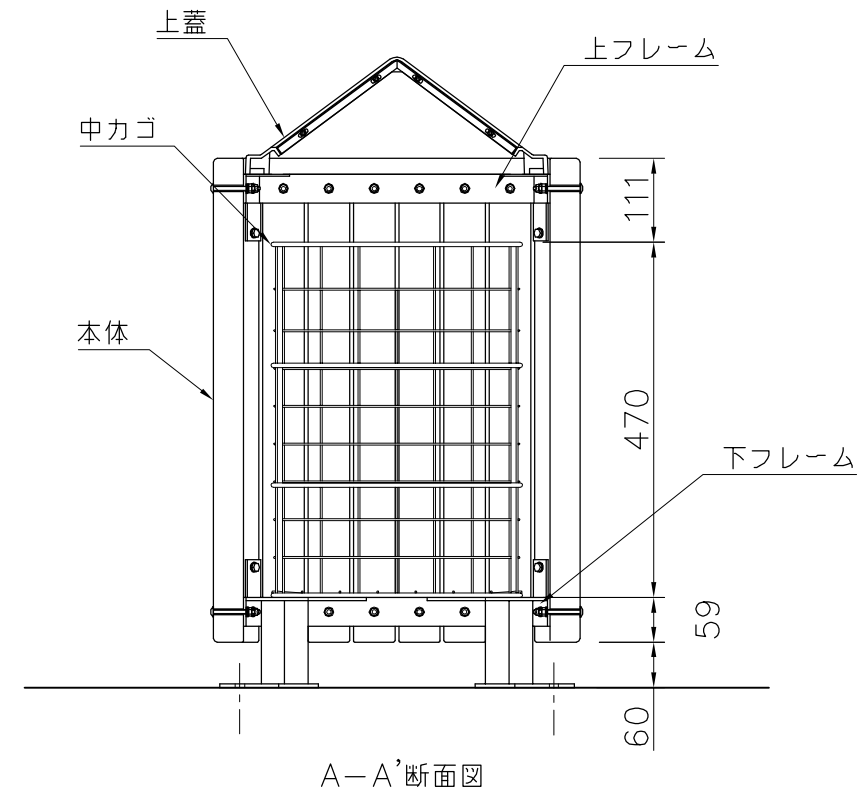
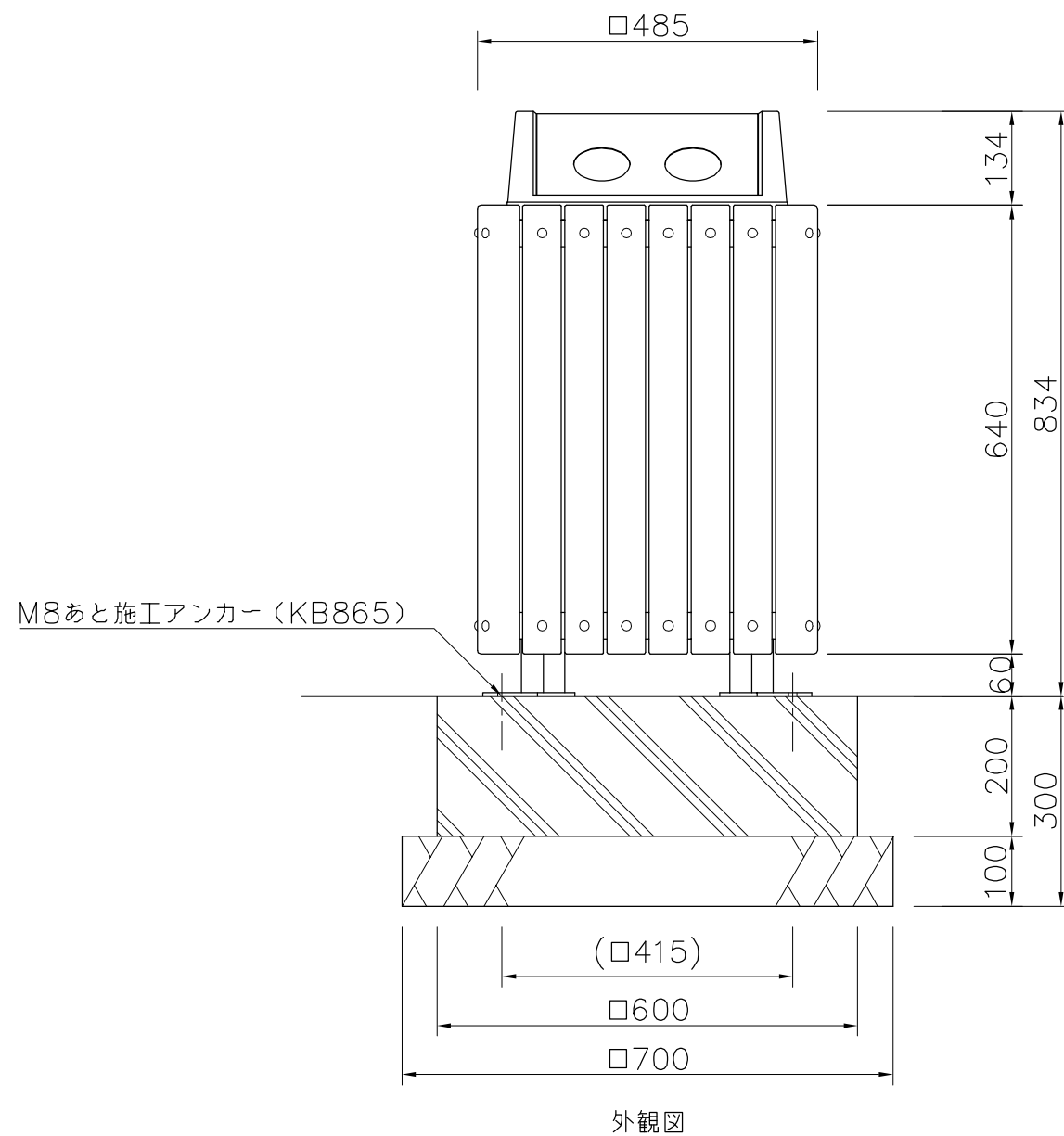


本体 : ひのき材 AAC加圧注入防腐処理
 上フレーム : t3.0鋼板 電気亜鉛メッキ下地 合成樹脂塗装
 下フレーム : t3.0鋼板 t4.5鋼板 □45×t2.3角鋼管
 電気亜鉛メッキ下地 合成樹脂塗装
 中カゴ : 金網、ポリエチレンコーティング(ブラック)
 上蓋 : アルミ合金鋳物、t1 ステンレス鋼板
 容量 : 51リットル
 質量 : 39kg



※ISO9001認証取得企業で品質管理された製品です。
 ※(一社)日本公園施設業協会 SPL表示認定企業の製造製品です。
 ※(一社)日本公園施設業協会の生産物賠償責任保険に加入した製品です。

△	
△	
△	
△	



PROJECT	くず入れ	DATE	2017/01/10	SCALE	1/10	FILE NO.	
	EX-34306H	DRAWN	船生	CHECKED	土屋	APPROVED	上野山
		DWG. NO.	E3E2422-003				3