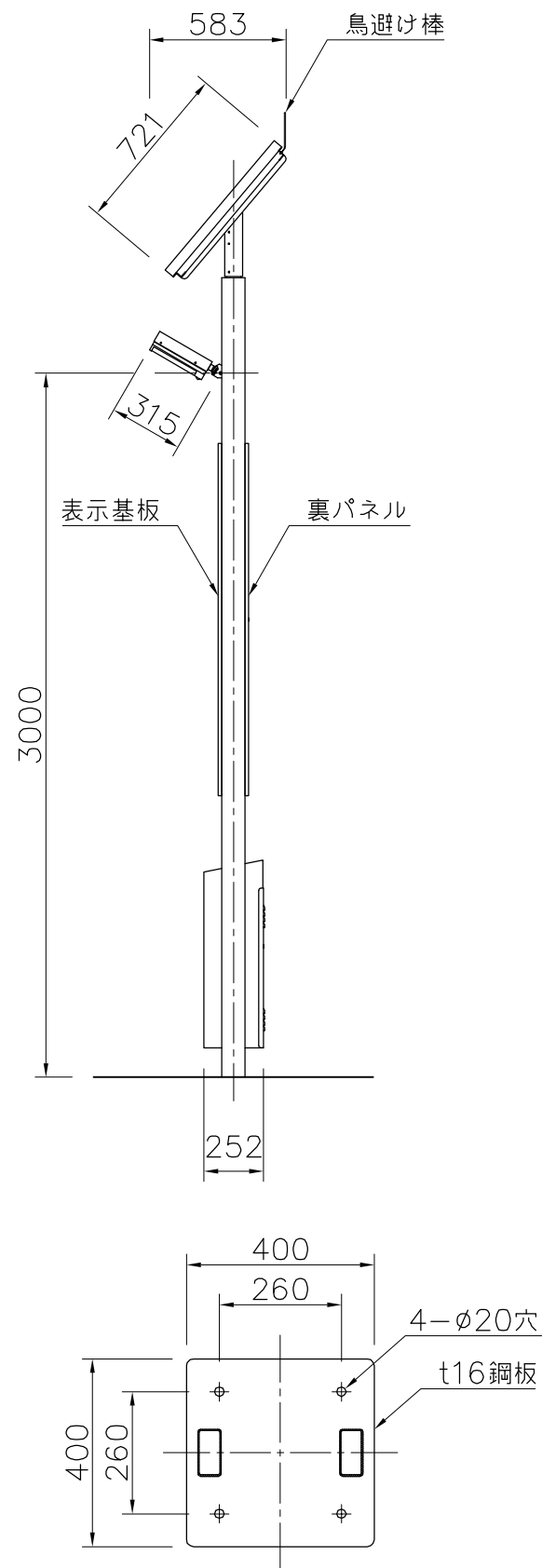
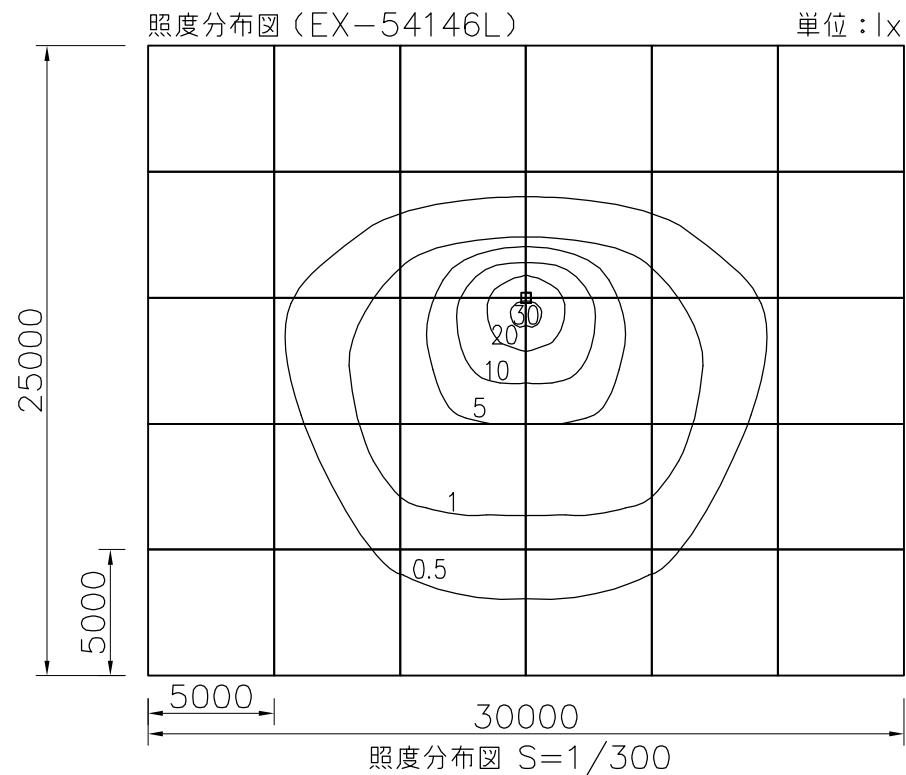


外観図 S=1/30



基礎ベース部詳細図 S=1/15



- 設置位置は十分な日照時間を果たす地域・位置としてください。
- 十分な機能を果たす設置位置として、冬至時期でも4時間/1日(10:00~14:00)以上ソーラーパネルに日光が当たる場所と地域をご設定ください。
- 木陰や隣接する建物の影にならない位置に設置してください。
- ソーラーパネルは南向きに設置してください。(パネルの向きは現地で調整可能)
- ※ 設置位置によっては発電効率が阻害され標準的な点灯時間が発揮されない可能性があります。
- 各部品の標準稼働温度範囲から外れる場合、誤作動を起こす場合があります。
- 無日照が連続し、バッテリー充電量が20%を切るとバッテリー保護のために自動的に放電しなくなり点灯しない設定です。無日照保証日数 5日間(初期満充電時)
- 再度点灯を開始するにはバッテリー容量が50%以上まで回復しないと点灯しない構造です。
- ※ 参考回復時間は20%から50%充電まで約6時間程度(実日照時間)。
- 長期間無日照が続く環境(多雪地域による冬季(12月~2月)で常に積雪がある等)の場合は充電不足によりバッテリー劣化になる可能性がありますので主電源をOFFにする等の運営管理をお願いします。

照明器具 : 光源:LED8W (2W×4灯)  
 本体:ステンレス加工品  
 ソーラーパネル:単結晶シリコン 76W  
 バッテリー : リチウム電池 60AH 12V 1台  
 柱 : 100×50×t3.2角鋼管 亜鉛メッキ 合成樹脂塗装(アースグレー)  
 制御ボックス : ステンレス鋼板加工品 合成樹脂塗装(アースグレー)  
 表示基板 : t1.0アルミ板  
 裏パネル : t1.0アルミ板 合成樹脂塗装(アースグレー)  
 質量 : 113kg

※耐風速 : 60m/s (JIL)  
 ※点灯時間 : 日没後約14時間(4時間全灯・10時間省エネ点灯)または深夜消灯し日の出前に点灯することも出来ます。  
 全灯時間とは:人感センサーで近くに人が居た場合に全灯する時間。  
 省エネ点灯時間とは:人が居ない間、省電力の為、照度を半分にする時間。

※ISO9001認証取得企業で品質管理された製品です。  
 ※(一社)日本公園施設業協会 SPL表示認定企業の製造製品です。  
 ※(一社)日本公園施設業協会の生産物賠償責任保険に加入した製品です。

△	
△	
△	
△	



PROJECT	—	DATE	2020/06/01	SCALE	1/30	FILE NO.	
ソーラー照明灯 サイン付(リチウムイオン)		DRAWN	船生	CHECKED	河野	APPROVED	上地
EX-54146L		DWG. NO.	E3E2666-002				3