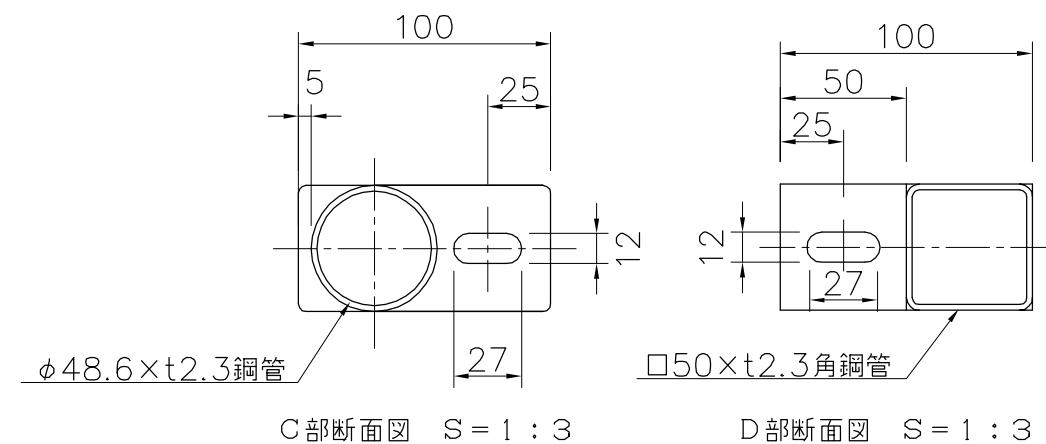


柱 : φ48.6×t2.3鋼管/□50×t2.3角鋼管
 合成樹脂コーティング(ホワイト)
 ビーム : φ48.6×t2.3 合成樹脂コーティング(ホワイト)
 重量 : 51.7kg

※ISO9001認証取得企業で品質管理された製品です。
 ※(一社)日本公園施設業協会 SPL表示認定企業の製造製品です。
 ※(一社)日本公園施設業協会の生産物賠償責任保険に加入した製品です。



△	
△	
△	
△	



PROJECT	DATE	SCALE	FILE NO.
自転車ラック	2015/03/02	1/20	
EX-71252	DRAWN	CHECKED	APPROVED
	道明	土屋	上野山
	DWG. NO.	E3E0475-007	