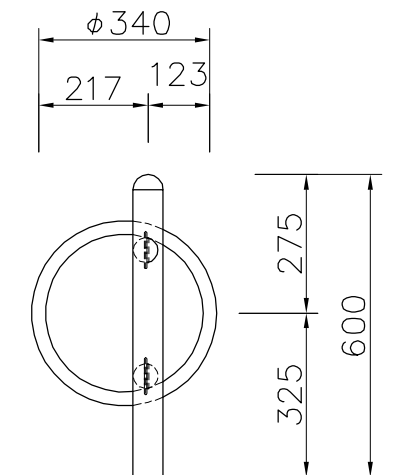
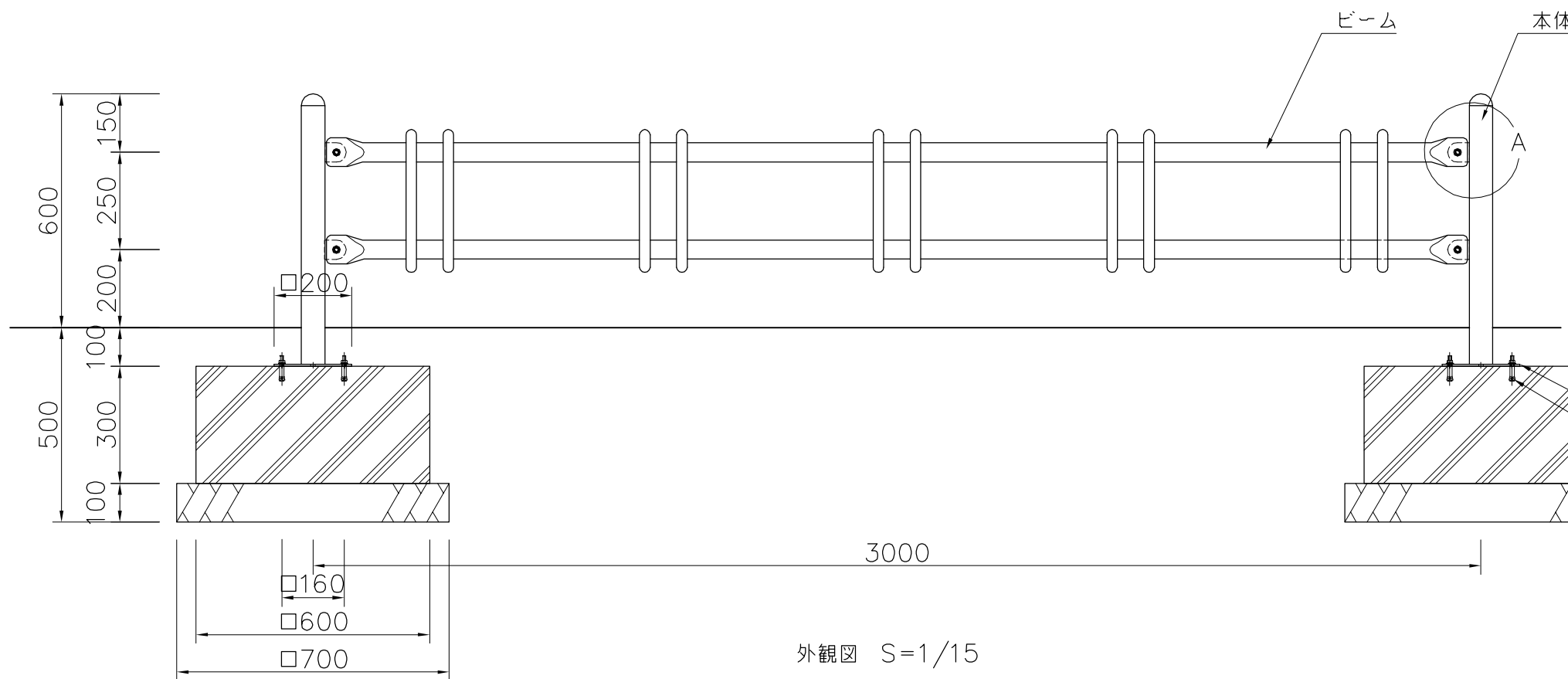


A部詳細図 S=1:5



t6鋼板  
M8アンカーボルト (KB865)

外観図 S=1/15

※ISO9001認証取得企業で品質管理された製品です。  
 ※(一社)日本公園施設業協会 SPL表示認定企業の製造製品です。  
 ※(一社)日本公園施設業協会の生産物賠償責任保険に加入した製品です。

本体：φ60.5×t2.3鋼管  
 ポリエステル粉体塗装 (ダークブラウン)  
 梁：φ48.6×t2.3 φ27.2×t2.3鋼管  
 ポリエステル粉体塗装 (ダークブラウン)  
 質量：37kg

△	
△	
△	
△	



PROJECT	DATE	SCALE	FILE NO.
自転車ラック	2015/03/02	1/15	
EX-71472	DRAWN	CHECKED	APPROVED
	道明	土屋	上野山
	DWG. NO.	E3E1622-003	