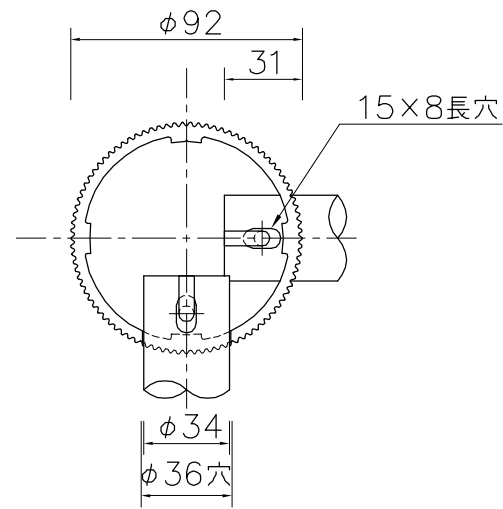
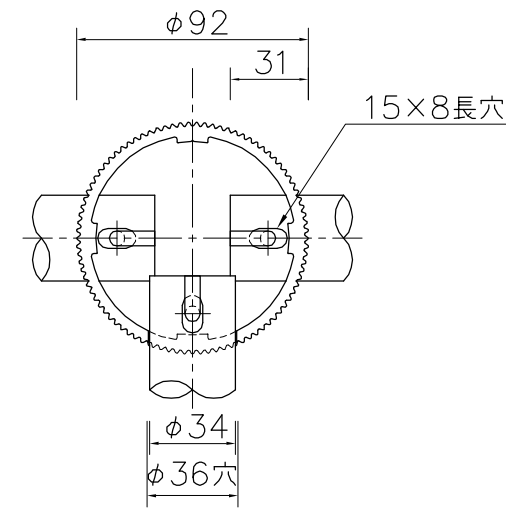


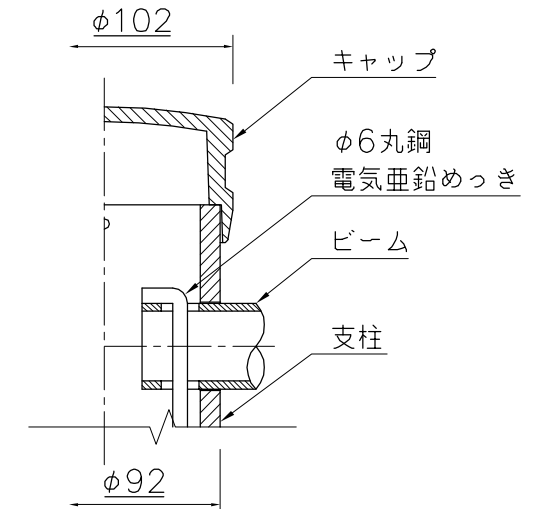
A部詳細図 S=1/3



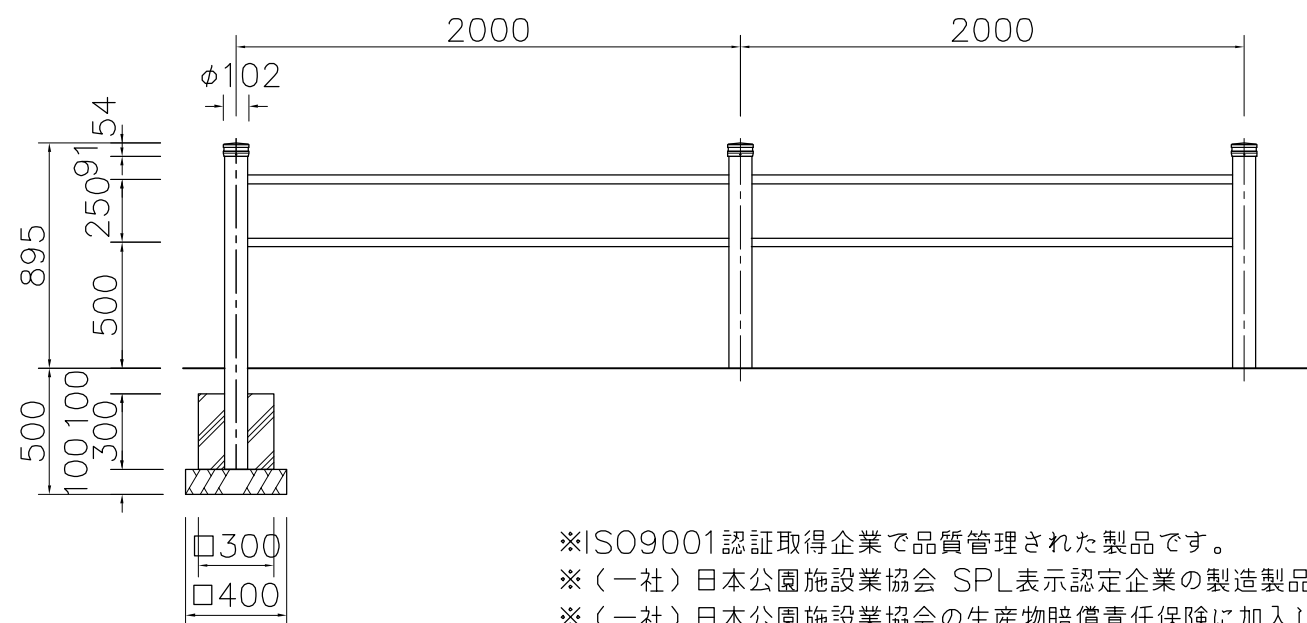
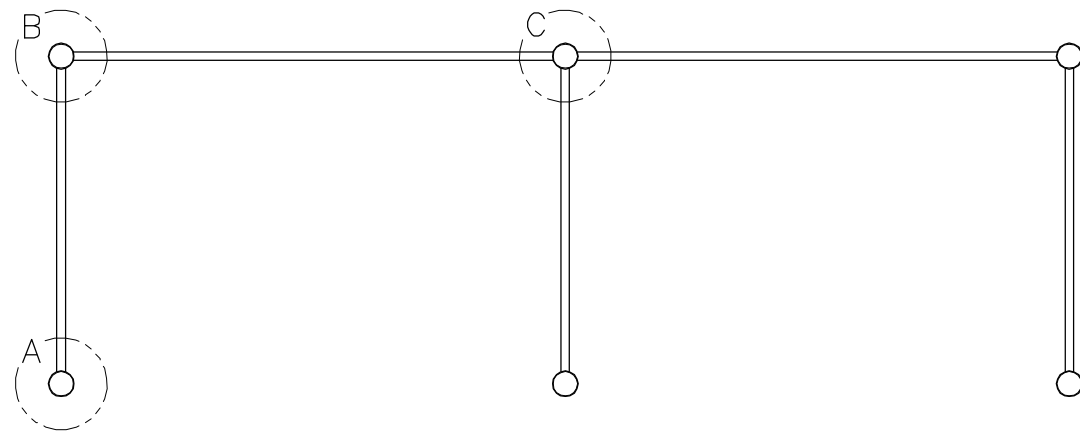
B部詳細図 S=1/3



C部詳細図 S=1/3



支柱断面詳細図 S=1/3



※ISO9001認証取得企業で品質管理された製品です。
 ※(一社)日本公園施設業協会 SPL表示認定企業の製造製品です。
 ※(一社)日本公園施設業協会の生産物賠償責任保険に加入した製品です。

支柱 : アルミ押出型材 着色アルマイト(ステンカラー)艶消しクリア塗装
 キャップ : アルミ鋳物 合成樹脂焼付塗装(シルバー)
 ビーム : φ34×t2.3鋼管 電気亜鉛めっき 合成樹脂焼付塗装(チャコールグレー)
 質量 : 56kg

△	
△	
△	
△	



PROJECT	DATE	SCALE	FILE NO.
自転車ラック	2015/03/02	1/30	
EX-71500	DRAWN	CHECKED	APPROVED
	道明	土屋	上野山
	DWG. NO.		
	E3E1623-003	3	