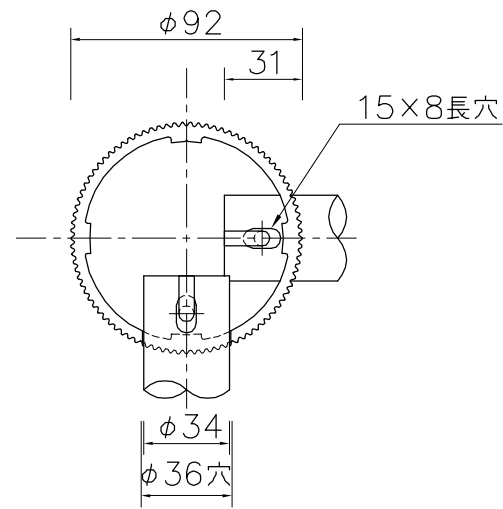
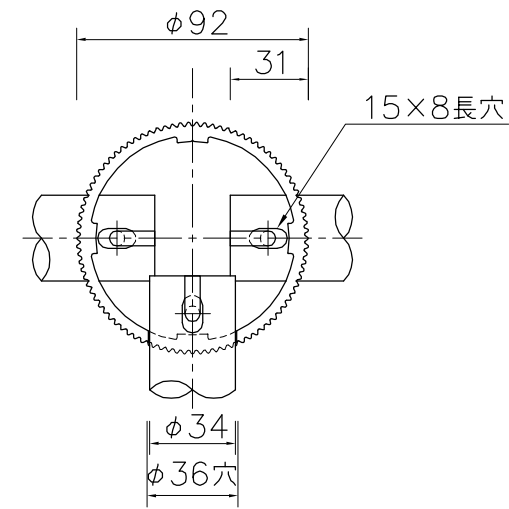


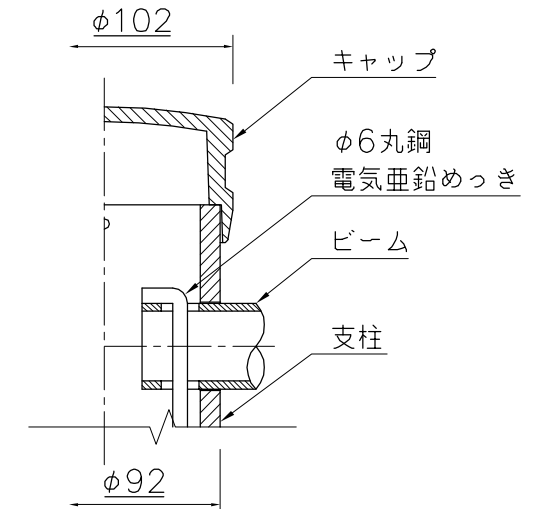
A部詳細図 S=1/3



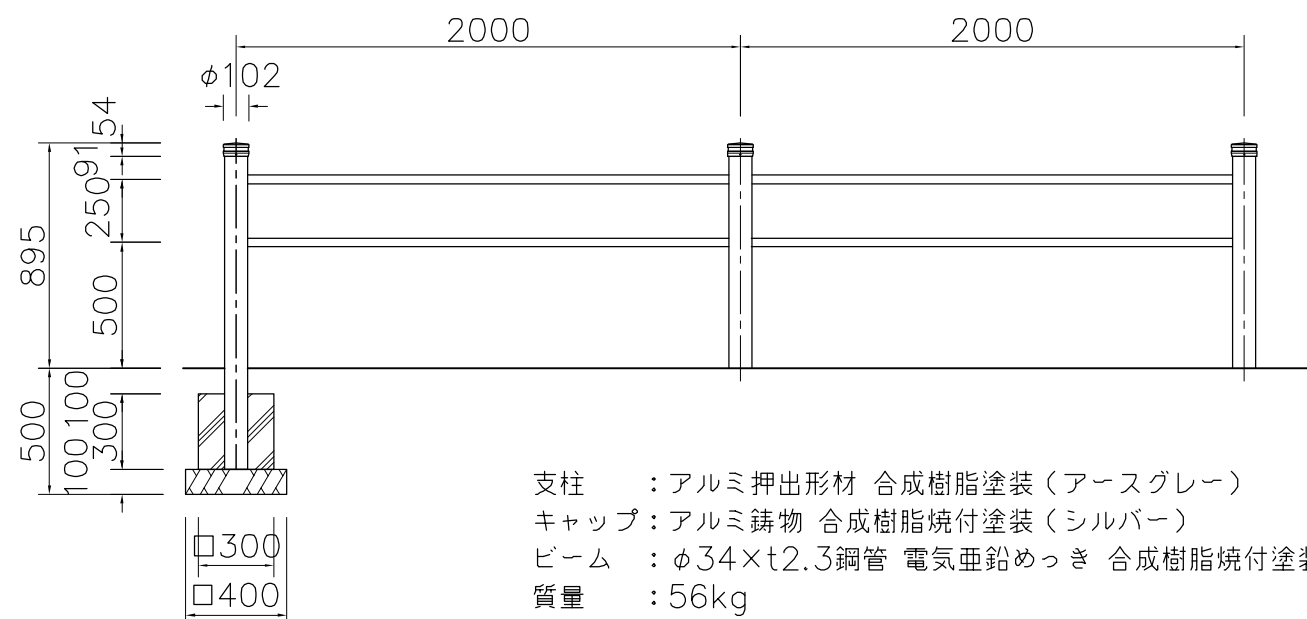
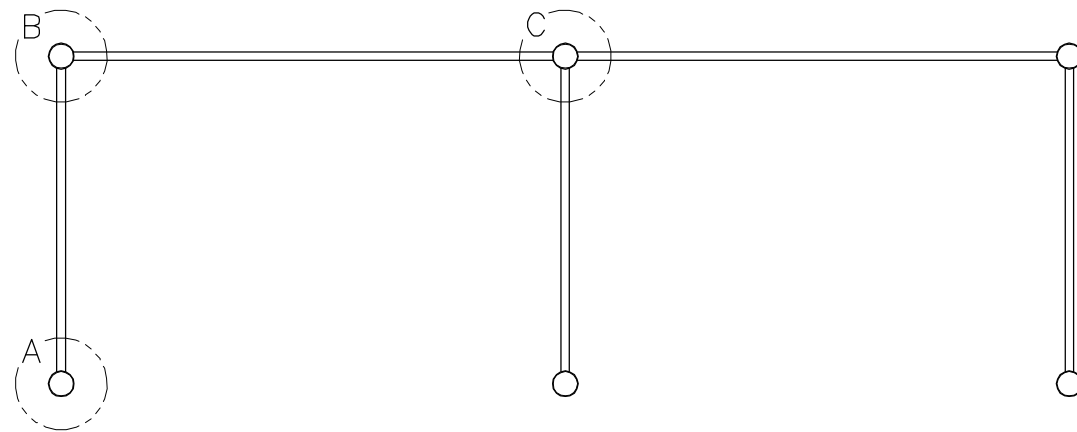
B部詳細図 S=1/3



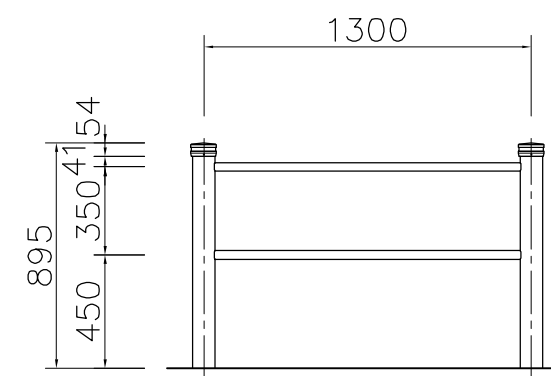
C部詳細図 S=1/3



支柱断面詳細図 S=1/3



支柱 : アルミ押出型材 合成樹脂塗装 (アースグレー)  
 キャップ : アルミ鋳物 合成樹脂焼付塗装 (シルバー)  
 ビーム : φ34×t2.3鋼管 電気亜鉛めっき 合成樹脂焼付塗装 (チャコールグレー)  
 質量 : 56kg



※ISO9001認証取得企業で品質管理された製品です。  
 ※(一社)日本公園施設業協会 SPL表示認定企業の製造製品です。  
 ※(一社)日本公園施設業協会の生産物賠償責任保険に加入した製品です。

△		
△		
△		
△		



PROJECT	DATE	SCALE	FILE NO.
自転車ラック	2015/03/02	1/30	
EX-71504	DRAWN	CHECKED	APPROVED
	道明	土屋	上野山
	DWG. NO.		
	E3E2578-002	3	