

基礎伏図 S=1/20

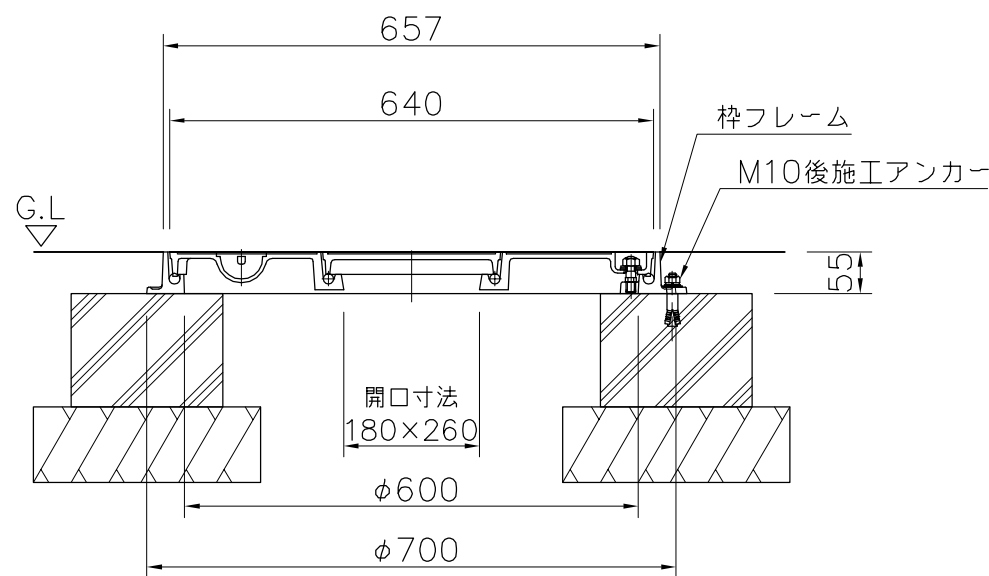
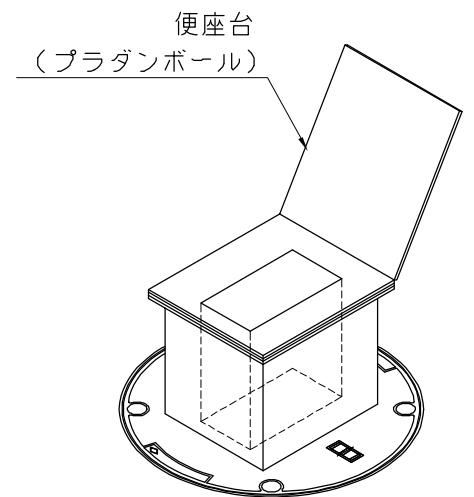
- マンホール蓋 : 鉄鋳物 カチオン電着塗装(ブラック)
- 便座台 : FRP成形品(アイボリー)
プラダンボール
- 枠フレーム : 鉄鋳物 カチオン電着塗装(ブラック)
- パッキン : クロロプレングム

質量: 42kg (便座台除く)

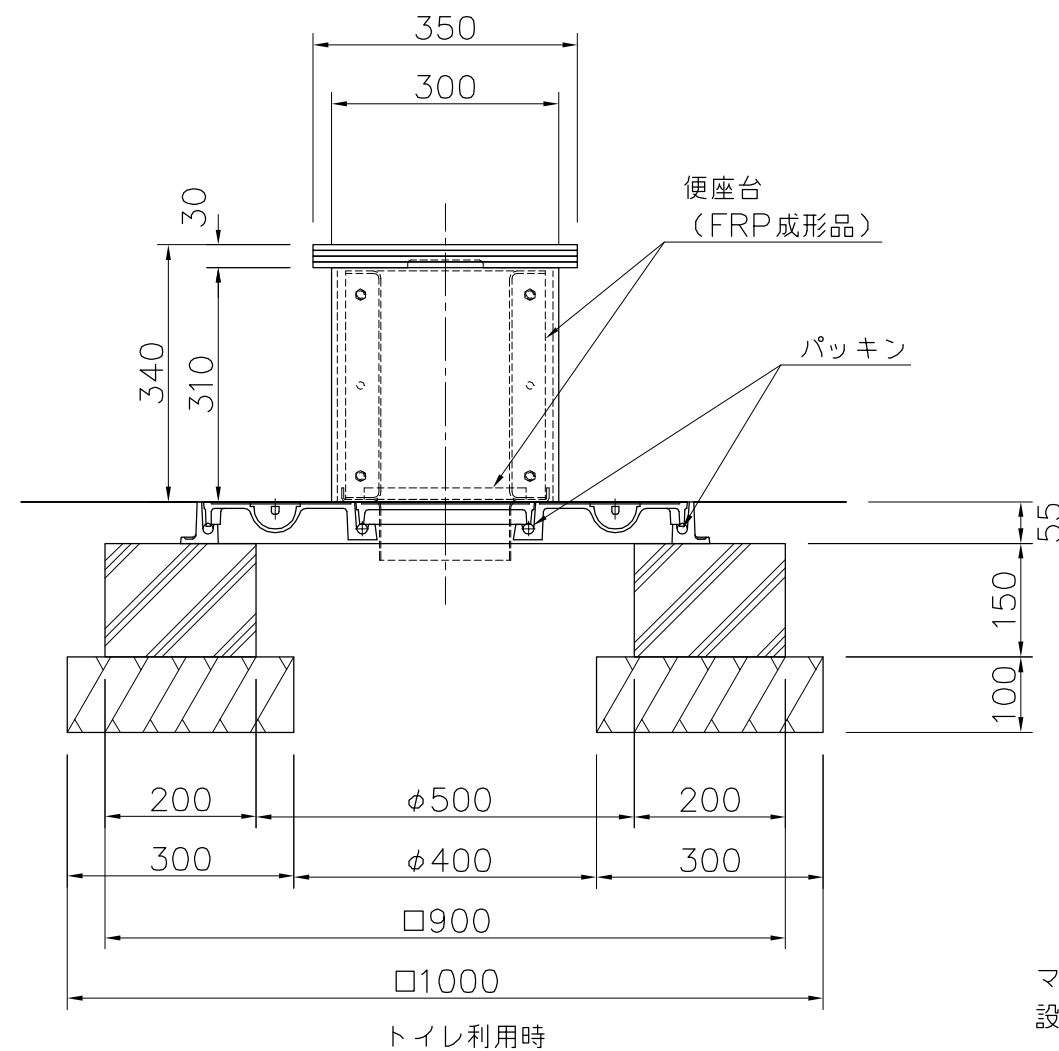
- ※ISO9001認証取得企業で品質管理された製品です。
- ※(一社)日本公園施設業協会 SPL表示認定企業の製造製品です。
- ※(一社)日本公園施設業協会の生産物賠償責任保険に加入した製品です。

マンホールトイレ設置・使用上の注意

- ・本製品に排水設備は含まれておりません。
- ・本製品に仮設用テントは含まれておりません。
- ・便座台の保管場所を確保してください。



A-A断面 外観図 S=1/10



トイレ利用時

マンホールにつきましては各自治体の設計指針に合わせた施工を行ってください。

△	
△	
△	
△	



PROJECT	—		DATE	2017/03/01	SCALE	1/10	FILE NO.
	マンホールトイレ		DRAWN	山浦	CHECKED	土屋	APPROVED
	EX-79001		DWG. NO.	E3E2649-002			3