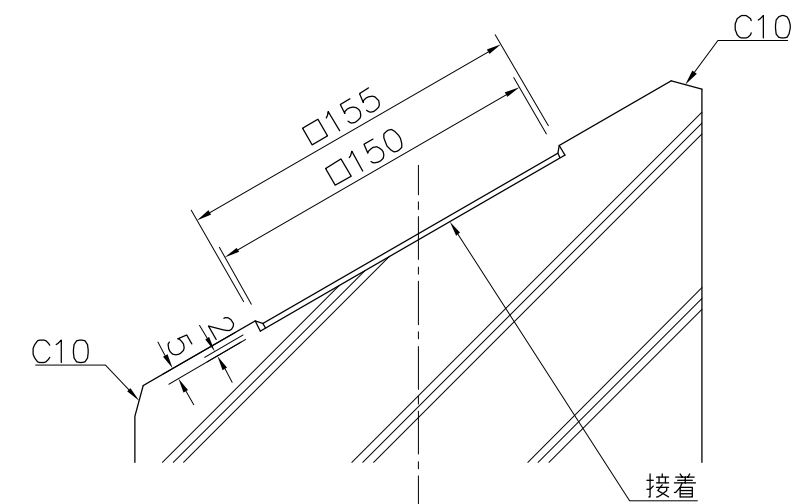


A部断面詳細図 S=1/1



サイン部断面 S=1/3

本体 : 擬石、ピシャン仕上
 表示基板 : t2.0×□150アルミ板
 印刷方法 : CAPPタフジェット
 重量 : 89.2kg

※ISO9001認証取得企業で品質管理された製品です。
 ※(一社)日本公園施設業協会 SPL表示認定企業の製造製品です。
 ※(一社)日本公園施設業協会の生産物賠償責任保険に加入した製品です。

△	
△	
△	
△	



PROJECT	DATE	SCALE	FILE NO.
車止め(□150サインプレート付き固定式) EX-81054CB	2015/03/02	1/10	
	DRAWN	CHECKED	APPROVED
	道明	土屋	上野山
DWG. NO.	E3E2593-002		3