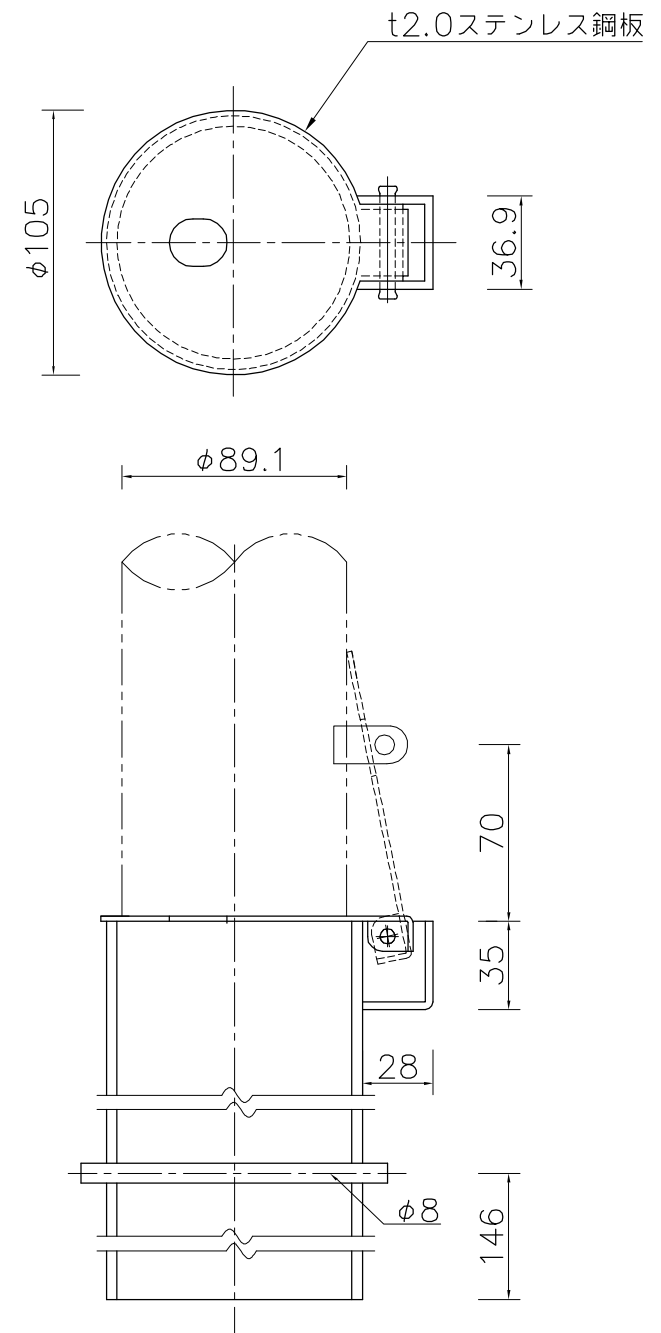


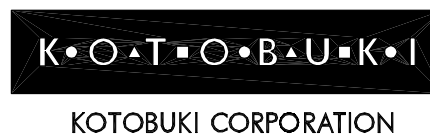
本体 :  $\phi 89.1 \times t2.0$  ステンレス鋼管 #400 研磨仕上  
 頭部 : アルミ合金鋳物 合成樹脂焼付塗装 (ブラック)  
 埋込部 :  $\phi 101.6 \times t4.2$  鋼管 熔融亜鉛メッキ  
 フタ : t2.0 ステンレス鋼板 HL 仕上げ  
 重量 : 9.4kg (可動部 4.4kg)

※ISO9001 認証取得企業で品質管理された製品です。  
 ※(一社) 日本公園施設業協会 SPL 表示認定企業の製造製品です。  
 ※(一社) 日本公園施設業協会の生産物賠償責任保険に加入した製品です。



地下箱断面図 S = 1 : 3

△	
△	
△	
△	



PROJECT	—	DATE	2015/03/02	SCALE	1/10	FILE NO.	
車止め (フック付 取外し式)		DRAWN	道明	CHECKED	土屋	APPROVED	上野山
EX-81261		DWG. NO.	E3E0663-005				3