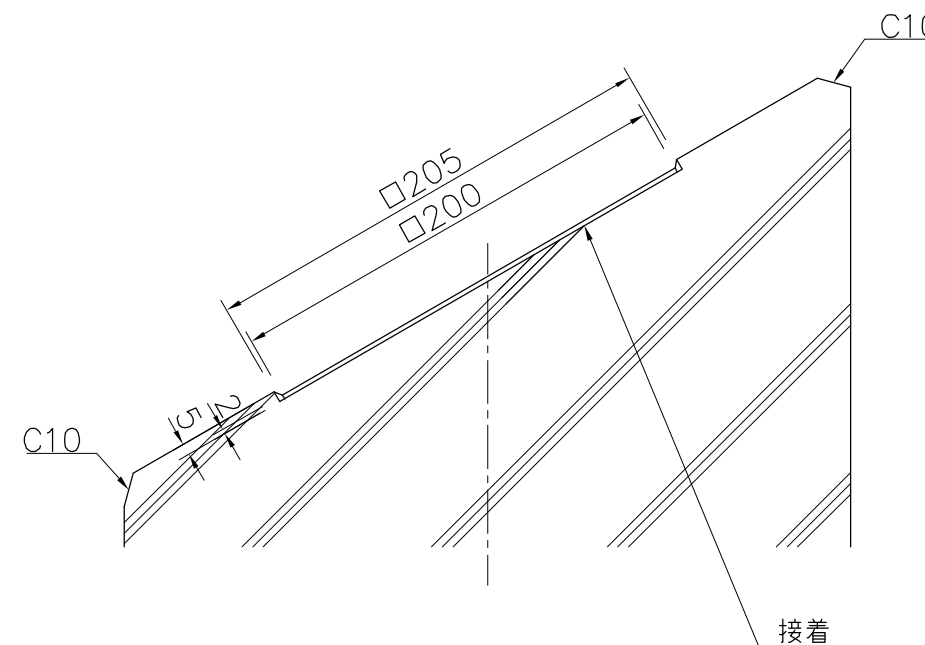


A部断面詳細図 S=1/1



サイン部断面 S=1/3

本体 : 擬石、ビシャン仕上
 表示基板 : t2.0×□200アルミ板
 印刷方法 : CAPPリグラ
 重量 : 102kg

※ISO9001認証取得企業で品質管理された製品です。
 ※(一社)日本公園施設業協会 SPL表示認定企業の製造製品です。
 ※(一社)日本公園施設業協会の生産物賠償責任保険に加入した製品です。

△	
△	
△	
△	



PROJECT	DATE	SCALE	FILE NO.
車止め(□200サインプレート付き固定式)	2015/03/02	1/10	
EX-81374EB	DRAWN	CHECKED	APPROVED
	道明	土屋	上野山
	DWG. NO.		
	E3E2596-002	3	