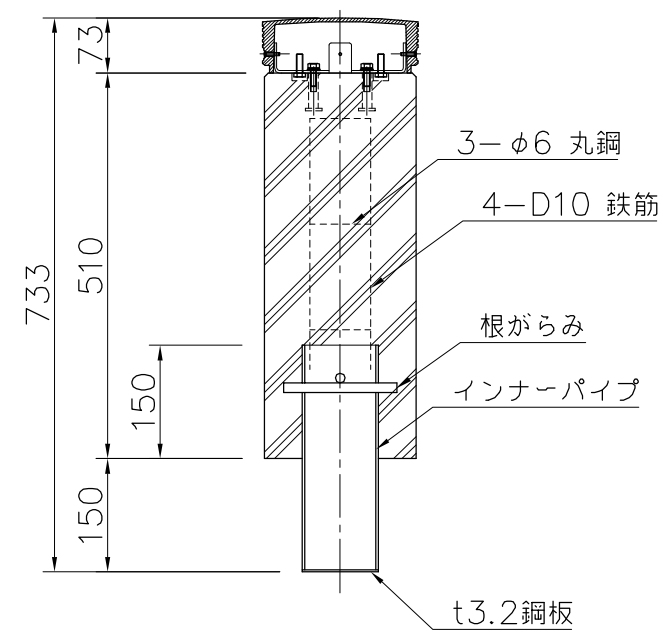


頭部断面詳細図 S=1/4

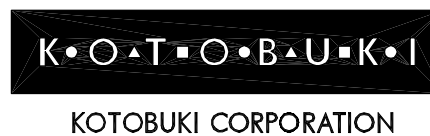


断面図 S=1/10

本体：擬石 ビシャン仕上
 頭部：アルミ合金鋳物 合成樹脂焼付塗装（グレーイッシュブラック）
 インナーパイプ：□100×t3.2 角鋼管、t3.2鋼板 溶融亜鉛メッキ
 根がらみ：φ13×150 丸鋼
 質量：73kg（可動部45kg）

※ISO9001認証取得企業で品質管理された製品です。
 ※（一社）日本公園施設業協会 SPL表示認定企業の製造製品です。
 ※（一社）日本公園施設業協会の生産物賠償責任保険に加入した製品です。

△	
△	
△	
△	



PROJECT	DATE	SCALE	FILE NO.
車止め	2015/10/23	1/10	
EX-81423	DRAWN	CHECKED	APPROVED
	山浦	土屋	上野山
	DWG. NO.		
	E3E2486-004	3	