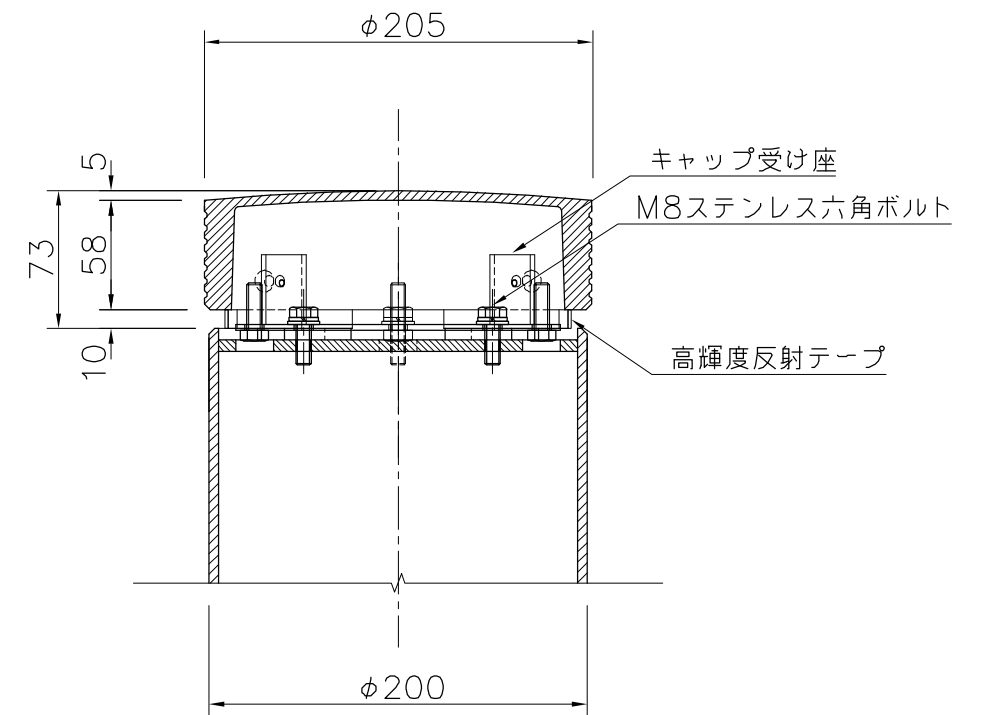


A矢视图 S=1/10



頭部断面詳細図 S=1/4

本体：アルミ押出型材φ200×t5.0 合成樹脂塗装（アースグレー）  
 頭部：アルミ合金鋳物 合成樹脂塗装（アースグレー） 反射テープ付  
 質量：8kg

※ISO9001認証取得企業で品質管理された製品です。  
 ※（一社）日本公園施設業協会 SPL表示認定企業の製造製品です。  
 ※（一社）日本公園施設業協会の生産物賠償責任保険に加入した製品です。

△	
△	
△	
△	



PROJECT	DATE	SCALE	FILE NO.
車止め	2015/03/02	1/10	
EX-81429	DRAWN	CHECKED	APPROVED
	道明	土屋	上野山
	DWG. NO.		
	E3E2563-003	3	