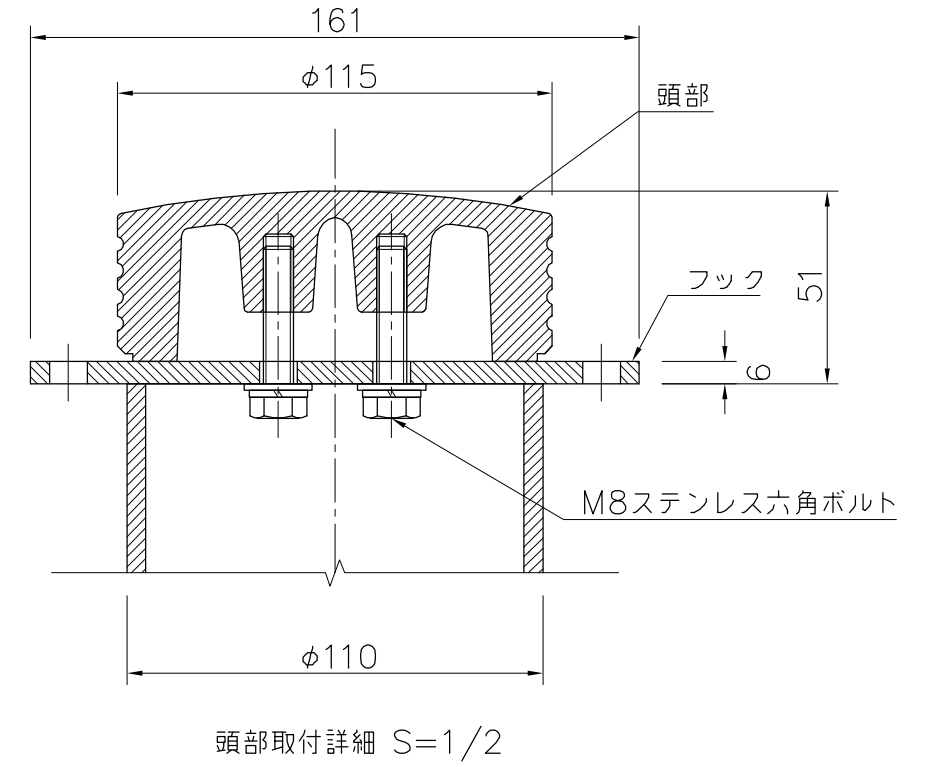


A矢视图 S=1/10



本体 : アルミ押出型材 $\phi 110 \times t5.0$ 合成樹脂塗装 (アースグレー)
 頭部 : アルミ合金鋳物 合成樹脂塗装 (アースグレー) 反射テープ付
 フック : t6.0 SUS鋼板加工品 HL仕上
 質量 : 5.5kg

※ISO9001認証取得企業で品質管理された製品です。
 ※(一社)日本公園施設業協会 SPL表示認定企業の製造製品です。
 ※(一社)日本公園施設業協会の生産物賠償責任保険に加入した製品です。

△	
△	
△	
△	



PROJECT	DATE	SCALE	FILE NO.
アルミ支柱車止め(フック付固定式) EX-81452	2015/03/02	1/10	
	DRAWN	CHECKED	APPROVED
	道明	土屋	上野山
DWG. NO.	E3E2565-003		3