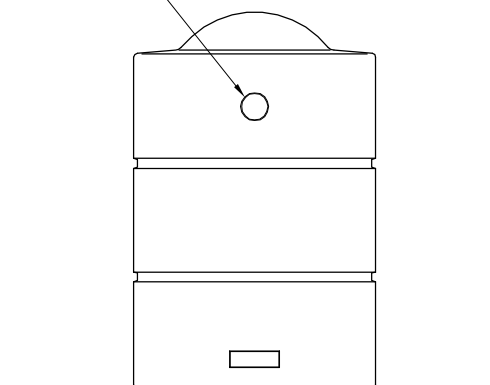
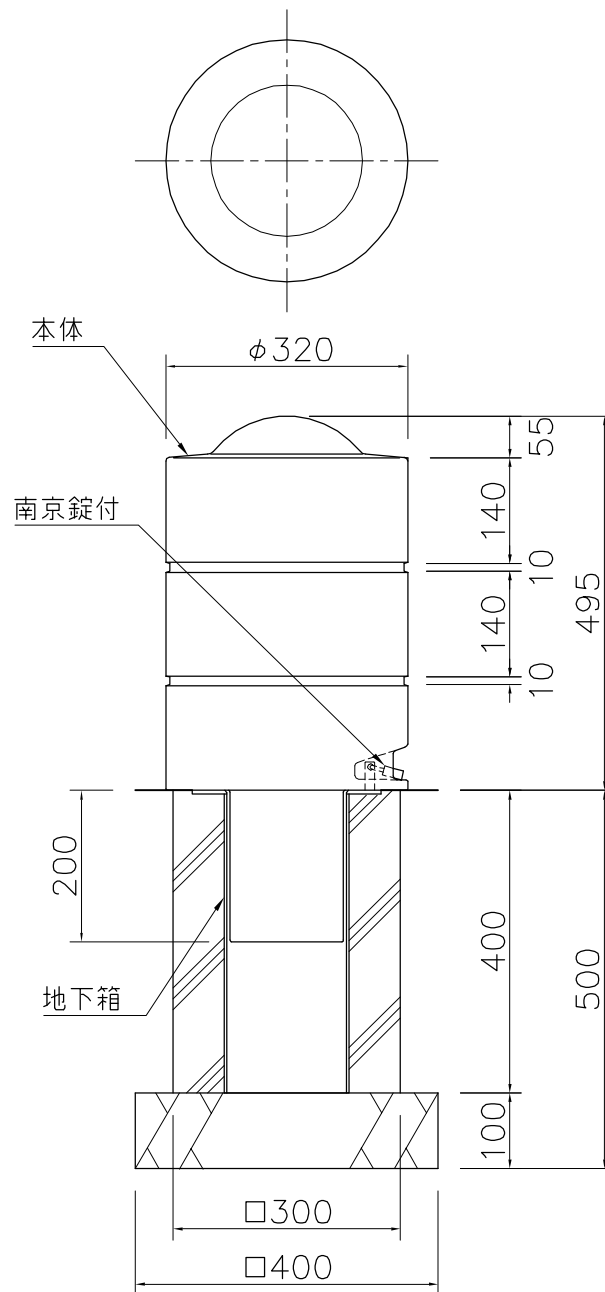


リフレクター取付用
マーカーφ35深さ2mm



外観図 S=1/10

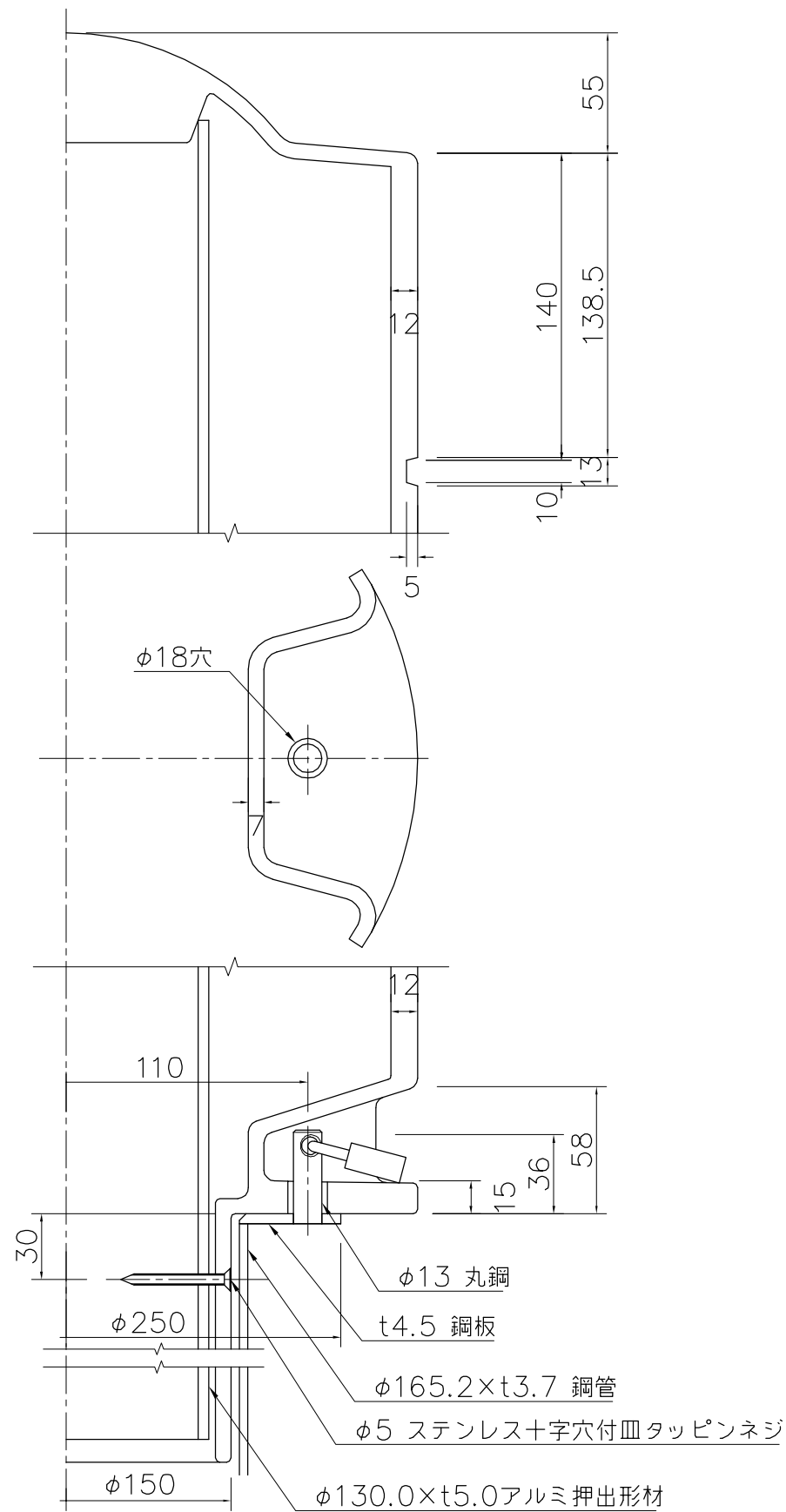


本体 : アルミ合金鋳物 合成樹脂焼付塗装 (ダークブラウン)
 インナーパイプ : φ130×t5.0アルミ押出形材
 地下箱 : φ165.2×t3.7鋼管 t4.5鋼板 合成樹脂焼付塗装 (ブラック)
 質量 : 44kg (可動部36kg)

※ISO9001認証取得企業で品質管理された製品です。
 ※(一社)日本公園施設業協会 SPL表示認定企業の製造製品です。
 ※(一社)日本公園施設業協会の生産物賠償責任保険に加入した製品です。

⚠ 設置上の注意

- ・緊急車両通行用車止めです。
- ・南京錠取り付け用のφ13丸鋼が地下箱上部についています。
- ・本体を外すと約φ150の穴が開いている状態になります。



詳細図 S=1/3

△	
△	
△	
△	



PROJECT	DATE	SCALE	FILE NO.
車止め (取外式)	2015/03/02	1/10	
EX-81623	DRAWN	CHECKED	APPROVED
	道明	土屋	上野山
	DWG. NO.	E3E0753-006	
			3