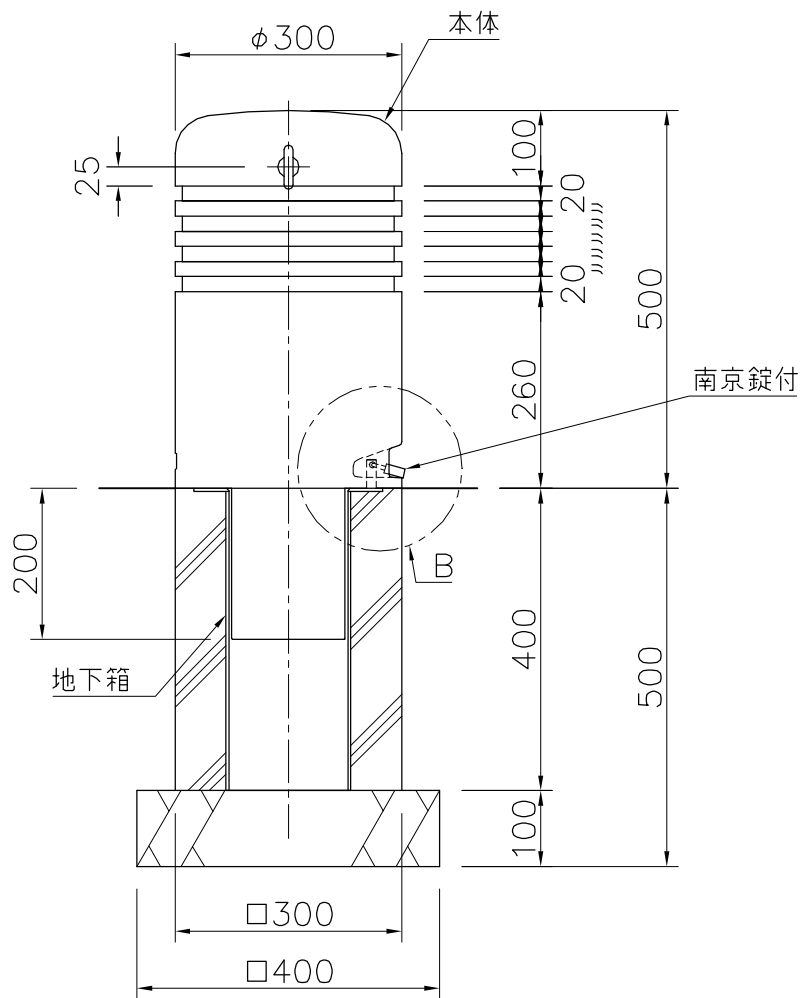


外観図 S=1/10



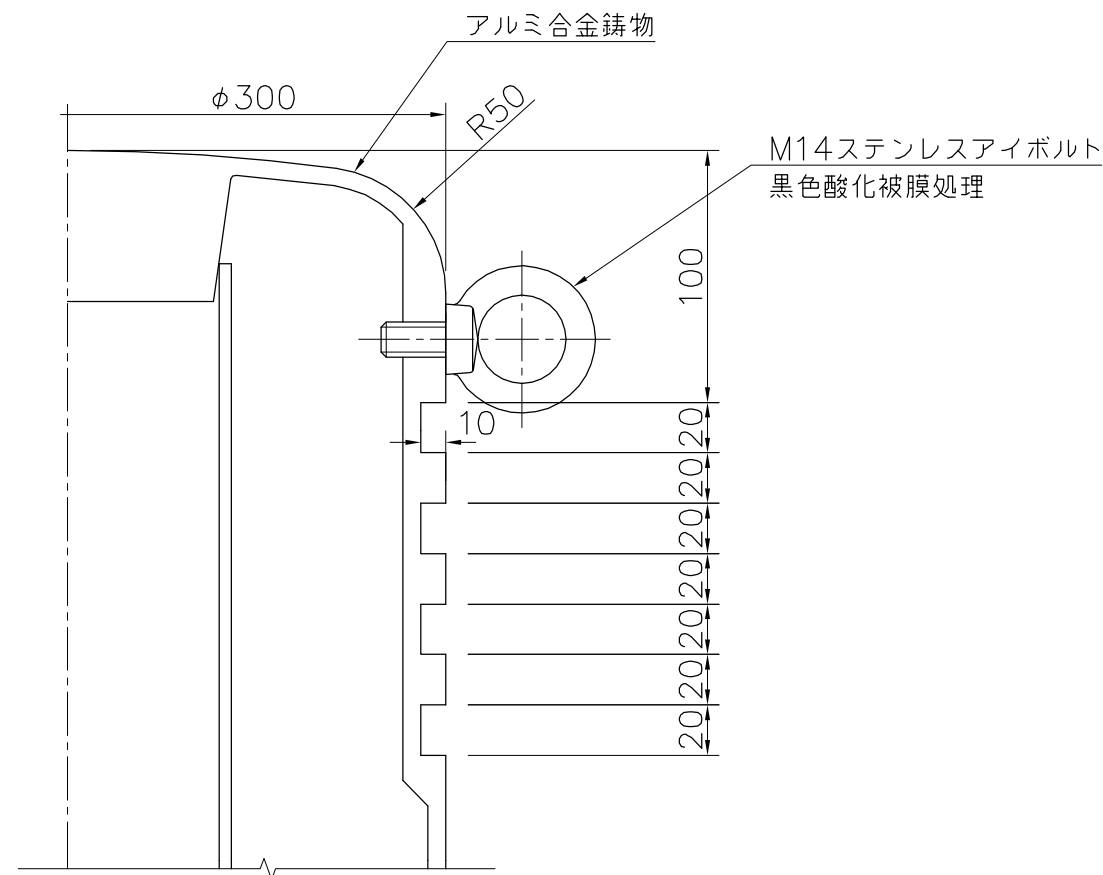
詳細図 S=1/10

本体 : アルミ合金鋳物 合成樹脂焼付塗装(ブラック)
 インナーパイプ : φ130×t5.0アルミ押出型材
 地下箱 : φ165.2×t3.7鋼管 t4.5鋼板 合成樹脂焼付塗装(ブラック)
 質量 : 25kg(可動部17kg)

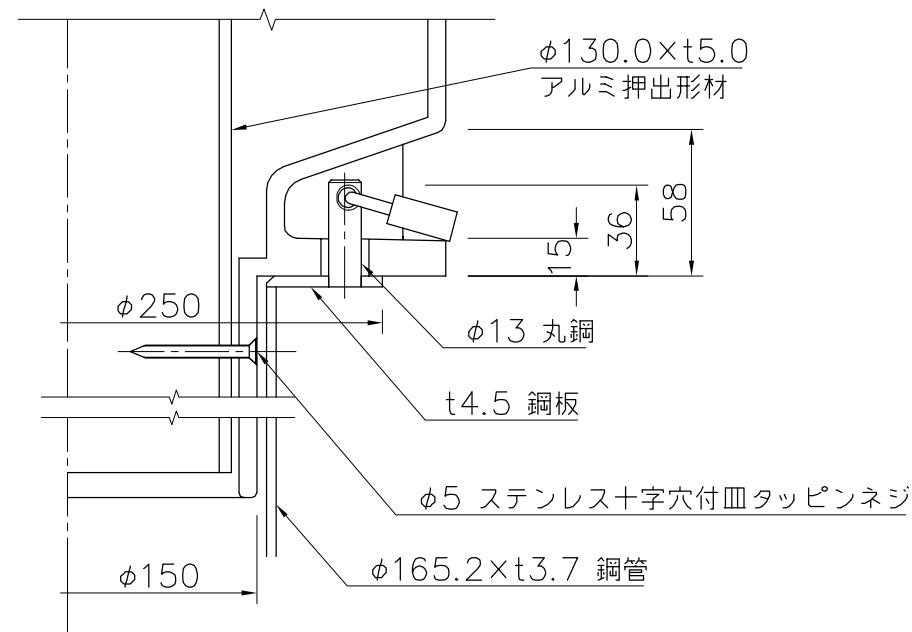
※ISO9001認証取得企業で品質管理された製品です。
 ※(一社)日本公園施設業協会 SPL表示認定企業の製造製品です。
 ※(一社)日本公園施設業協会の生産物賠償責任保険に加入した製品です。

⚠ 設置上の注意

- ・緊急車両通行用車止めです。
- ・南京錠取り付け用のφ13丸鋼が地下箱上部についています。
- ・本体を外すと約φ150の穴が開いている状態になります。



A部詳細図 S=1/3



B部詳細図 S=1/3

△		
△		
△		
△		



PROJECT	DATE	SCALE	FILE NO.
車止め(取外式)	2015/03/02	1/10	
EX-81631	DRAWN	CHECKED	APPROVED
	道明	土屋	上野山
	DWG. NO.		
	E3E1065-004	3	