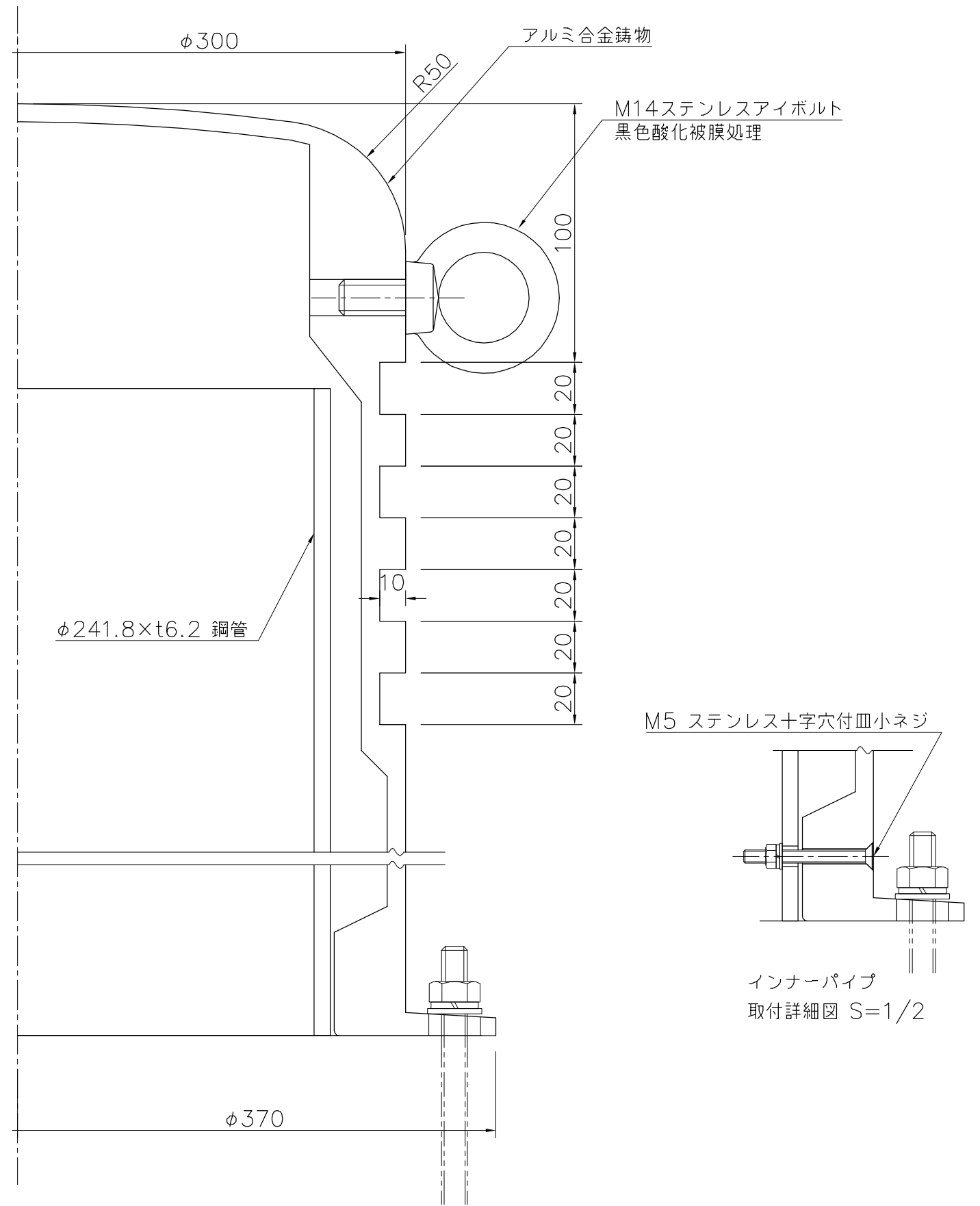


詳細図 S=1/2

本体 : アルミ合金鋳物 合成樹脂焼付塗装(ブラック)
 インナーパイプ : $\phi 241.8 \times t6.2$ 鋼管
 基礎ボルト : 3-M10 \times 160L型アンカーボルト
 質量 : 16kg

※ISO9001認証取得企業で品質管理された製品です。
 ※(一社)日本公園施設業協会 SPL表示認定企業の製造製品です。
 ※(一社)日本公園施設業協会の生産物賠償責任保険に加入した製品です。



詳細図 S=1/2

△	
△	
△	
△	



PROJECT	DATE	SCALE	FILE NO.
車止め(固定式)	2015/03/02	1/10	
EX-81632	DRAWN	CHECKED	APPROVED
	道明	土屋	上野山
	DWG. NO.		
	E3E1066-003	3	