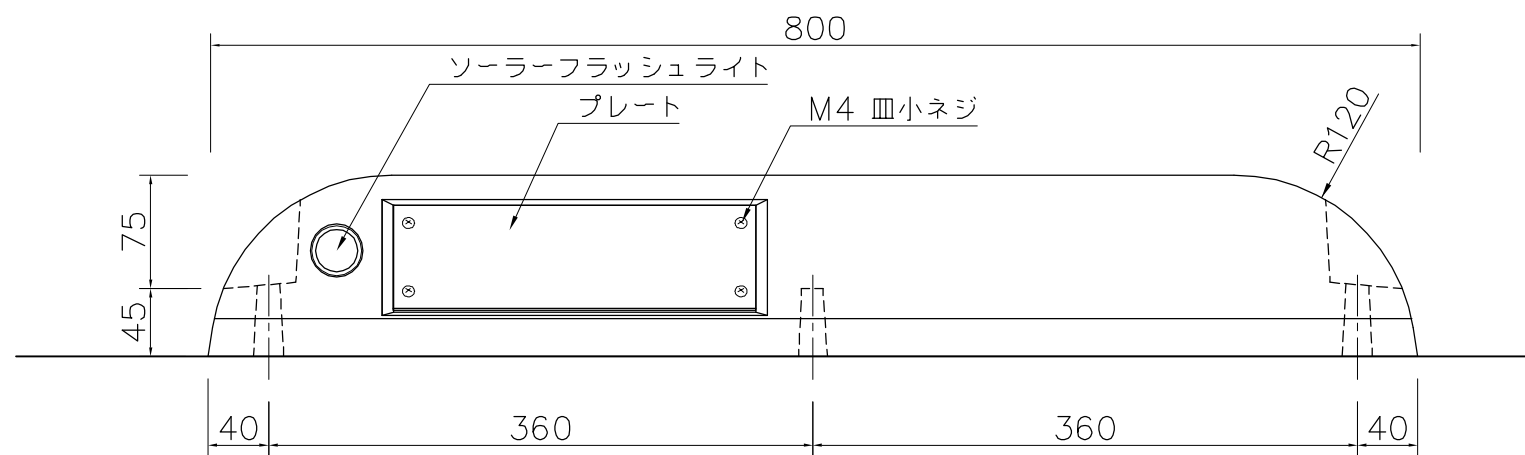
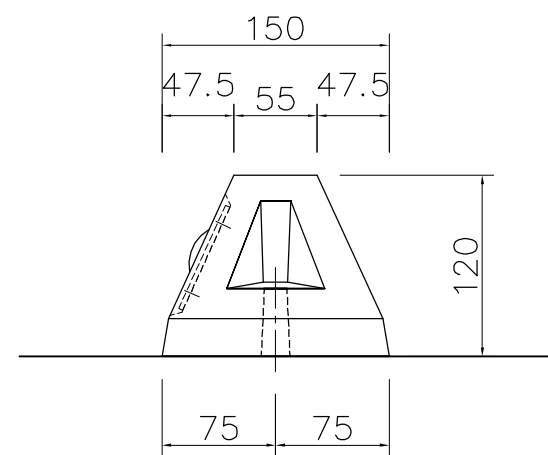


アスファルト舗装 設置参考断面図
S=1/10



外観図 S=1/5



本体 : PCコンクリート (エココンクリート製)
プレート : 樹脂プレート (75×240mm : 白)
質量 : 22kg

※ISO9001認証取得企業で品質管理された製品です。
※(一社)日本公園施設業協会 SPL表示認定企業の製造製品です。
※(一社)日本公園施設業協会の生産物賠償責任保険に加入した製品です。

△	
△	
△	
△	



PROJECT	DATE	SCALE	FILE NO.
タイヤストッパー (1本タイプ)	2015/03/02	1/5	
EX-81894L	DRAWN	CHECKED	APPROVED
	道明	土屋	上野山
	DWG. NO.		
	E3E1280-004	3	