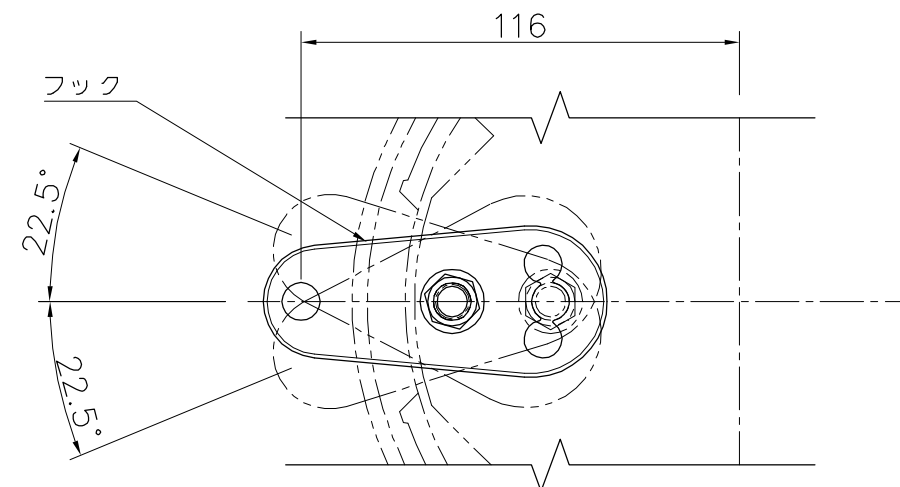
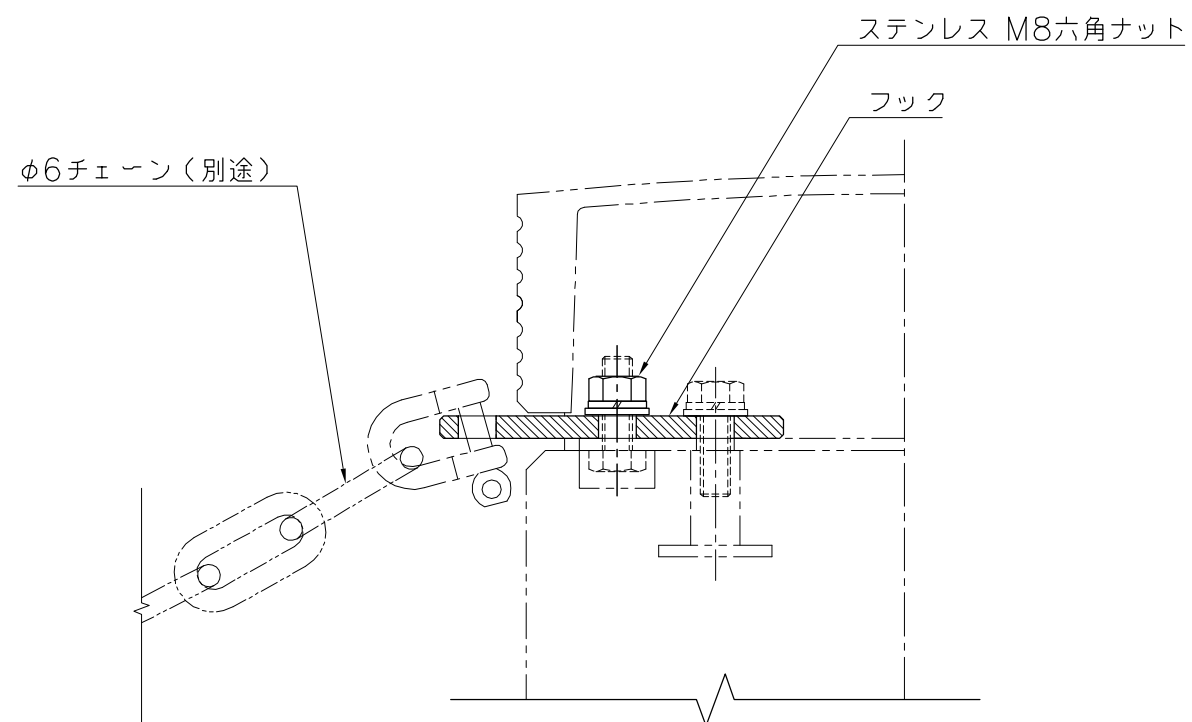


フック：t6 ステンレス板加工品 研磨仕上
 ※車止め本体及びチェーンは製品には含まれません

※ISO9001認証取得企業で品質管理された製品です。
 ※（一社）日本公園施設業協会 SPL表示認定企業の製造製品です。
 ※（一社）日本公園施設業協会の生産物賠償責任保険に加入した製品です。



平面詳細図 S=1/2



断面詳細図 S=1/2

△	
△	
△	
△	



PROJECT	—	DATE	2015/03/02	SCALE	1/1	FILE NO.
	車止めフック	DRAWN	道明	CHECKED	土屋	APPROVED
	EX-81997	DWG. NO.	E3E2490-002			3