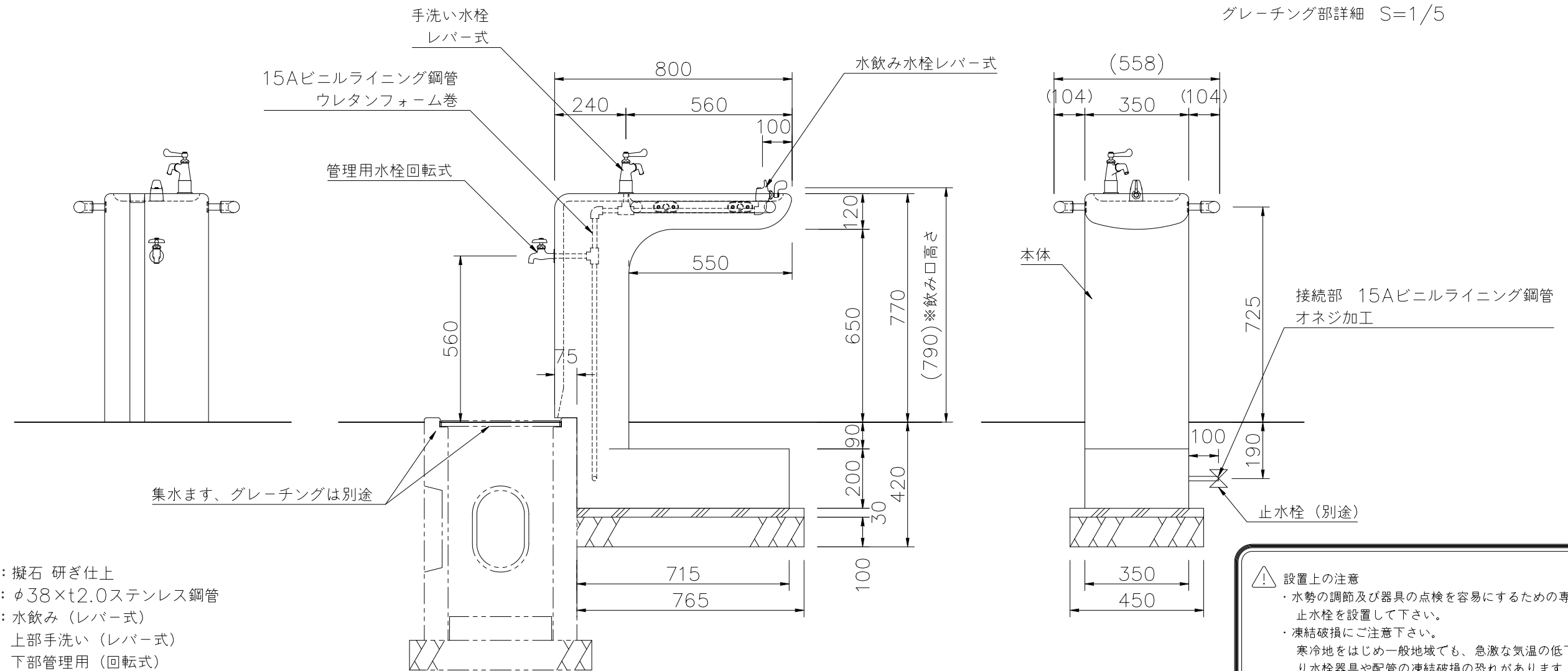


グレーチング部詳細 S=1/5



本体：擬石 研ぎ仕上  
 手摺：φ38×t2.0ステンレス鋼管  
 水栓：水飲み（レバー式）  
           上部手洗い（レバー式）  
           下部管理用（回転式）  
 質量：360kg

※ISO9001/ISO14001認証取得企業の製品とする。  
 ※（一社）日本公園施設業協会 SPL表示認定企業の製造製品とする。  
 ※（一社）日本公園施設業協会団体賠償責任保険に加入した製品とする。

外観図 S=1/15

【水道工事は指定給水装置工事業者で】  
 給水装置の工事を行うことができる者は、法律によって水道局が指定した指定給水装置工事業者に限られています。  
 このため、本製品の水道工事を行う場合は、自治体ごとの水道局指定給水装置工事業者へご依頼ください。

⚠ 設置上の注意

- ・水勢の調節及び器具の点検を容易にするための専用の止水栓を設置して下さい。
- ・凍結破損にご注意下さい。  
 寒冷地をはじめ一般地域でも、急激な気温の低下により水栓器具や配管の凍結破損の恐れがあります。  
 凍結防止には、元栓を閉め、各水栓器具の蛇口を開放し水を抜いて下さい。  
 また、寒冷地では水抜きバルブ等の設置を推奨します。
- ・水圧は0.75MPa以下で御使用下さい。
- ・通水は衝撃が加わらない様に、徐々をお願いします。

△ △ △ △	<b>K・O・T・O・B・U・K・I</b> KOTOBUKI CORPORATION	PROJECT 水飲み EX-84090A	DATE 2022/09/15	SCALE 1/15	FILE NO. 3
			DRAWN 大浦	CHECKED 根本	APPROVED 山浦
			DWG. NO. E3E1663-K		