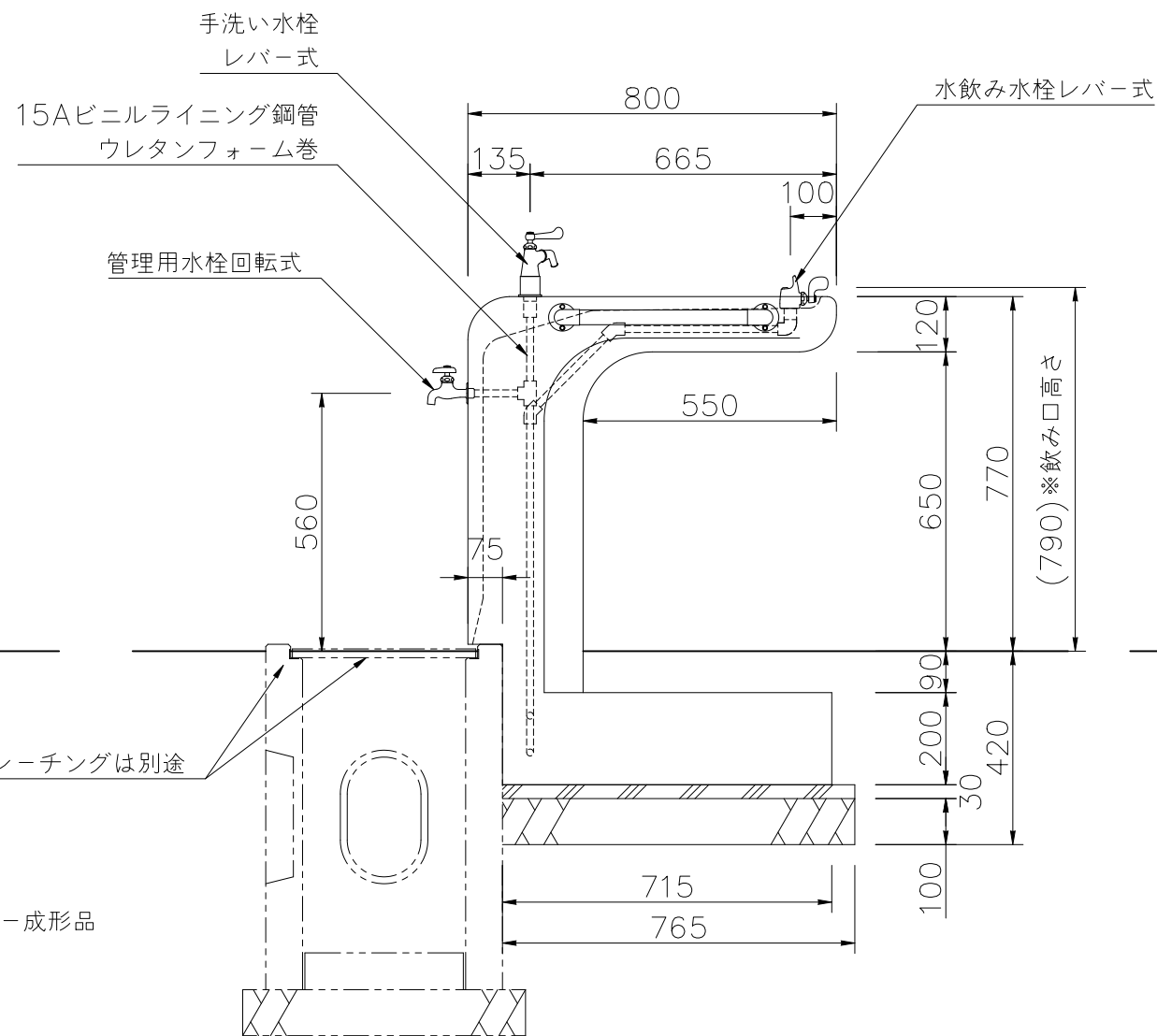
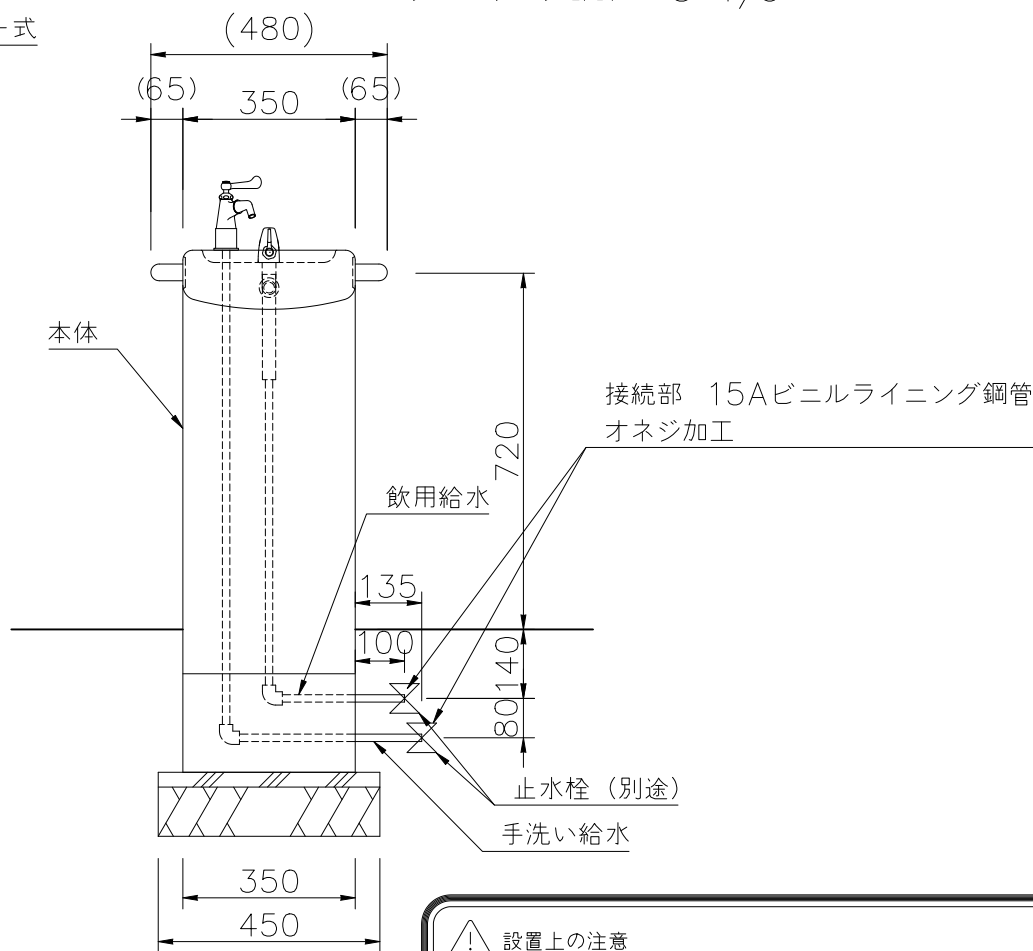


グレーチング部詳細 S=1/5



集水ます、グレーチングは別途



本体：擬石 研ぎ仕上  
 手摺：アルミ押出型材、抗菌エラストマー成形品  
 水栓：水飲み（レバー式）  
           上部手洗い（レバー式）  
           下部管理用（回転式）  
 配管：水飲み・手洗い用2系統給水  
 質量：365kg

外観図 S=1/15

【水道工事は指定給水装置工事業者で】  
 給水装置の工事を行うことができる者は、法律によって水道局が指定した指定給水装置工事業者に限られています。  
 このため、本製品の水道工事を行う場合は、自治体ごとの水道局指定給水装置工事業者へご依頼ください。

※ISO9001/ISO14001認証取得企業の製品とする。  
 ※（一社）日本公園施設業協会 SPL表示認定企業の製造製品とする。  
 ※（一社）日本公園施設業協会団体賠償責任保険に加入した製品とする。

**⚠ 設置上の注意**

- ・水飲み・手洗い用2系統の配管を設けています。水勢の調節及び器具の点検を容易にするため、それぞれに止水栓を設置してください。
- ・凍結破損にご注意下さい。寒冷地をはじめ一般地域でも、急激な気温の低下により水栓器具や配管の凍結破損の恐れがあります。凍結防止には、元栓を閉め、各水栓器具の蛇口を開放し水を抜いて下さい。また、寒冷地では水抜きバルブ等の設置を推奨します。
- ・水圧は0.75MPa以下で御使用下さい。
- ・通水は衝撃が加わらない様に、徐々にお願ひします。

△	_____	_____
△	_____	_____
△	_____	_____
△	_____	_____

**K・O・T・O・B・U・K・I**  
 KOTOBUKI CORPORATION

PROJECT	DATE	SCALE	FILE NO.
水飲み	2022/09/15	1/15	
EX-84095A	DRAWN	CHECKED	APPROVED
	大浦	根本	山浦
	DWG. NO.	E3E1659-K	
			3