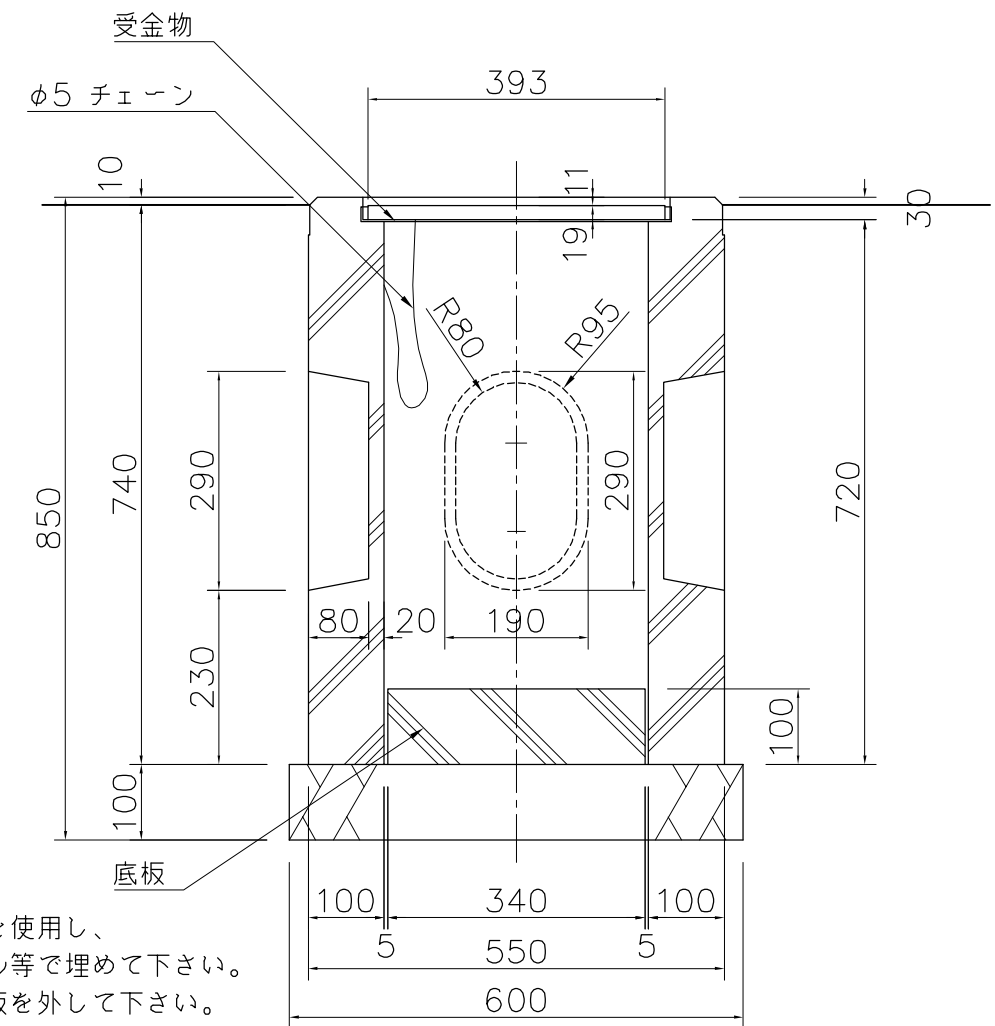


本体：擬石 PCコンクリート 一体成型品  
 上部研ぎ仕上  
 グレーチング：細目仕様 鉄製 溶融亜鉛メッキ  
 チェーン付  
 受金物：t2.3 鋼板  
 底板：PCコンクリート 打放し  
 質量：288kg

※集水ますEX-84141は水飲みEX-84040、EX-84050、  
 EX-84190、EX-84191に対応可能です。

※ISO9001認証取得企業で品質管理された製品です。  
 ※(一社)日本公園施設業協会 SPL表示認定企業の製造製品です。  
 ※(一社)日本公園施設業協会の生産物賠償責任保険に加入した製品です。



※凹部に配管を通して排水する場合は底板を使用し、  
 目地からの漏水が気になる場合はモルタル等で埋めて下さい。  
 配管を設けず浸透式で使用する場合は底板を外して下さい。

|   |  |
|---|--|
| △ |  |
| △ |  |
| △ |  |
| △ |  |



|          |             |         |          |
|----------|-------------|---------|----------|
| PROJECT  | DATE        | SCALE   | FILE NO. |
| 集水ます     | 2015/10/23  | 1/10    |          |
| EX-84141 | DRAWN       | CHECKED | APPROVED |
|          | 山浦          | 土屋      | 上野山      |
|          | DWG. NO.    |         |          |
|          | E3E2116-005 | 3       |          |