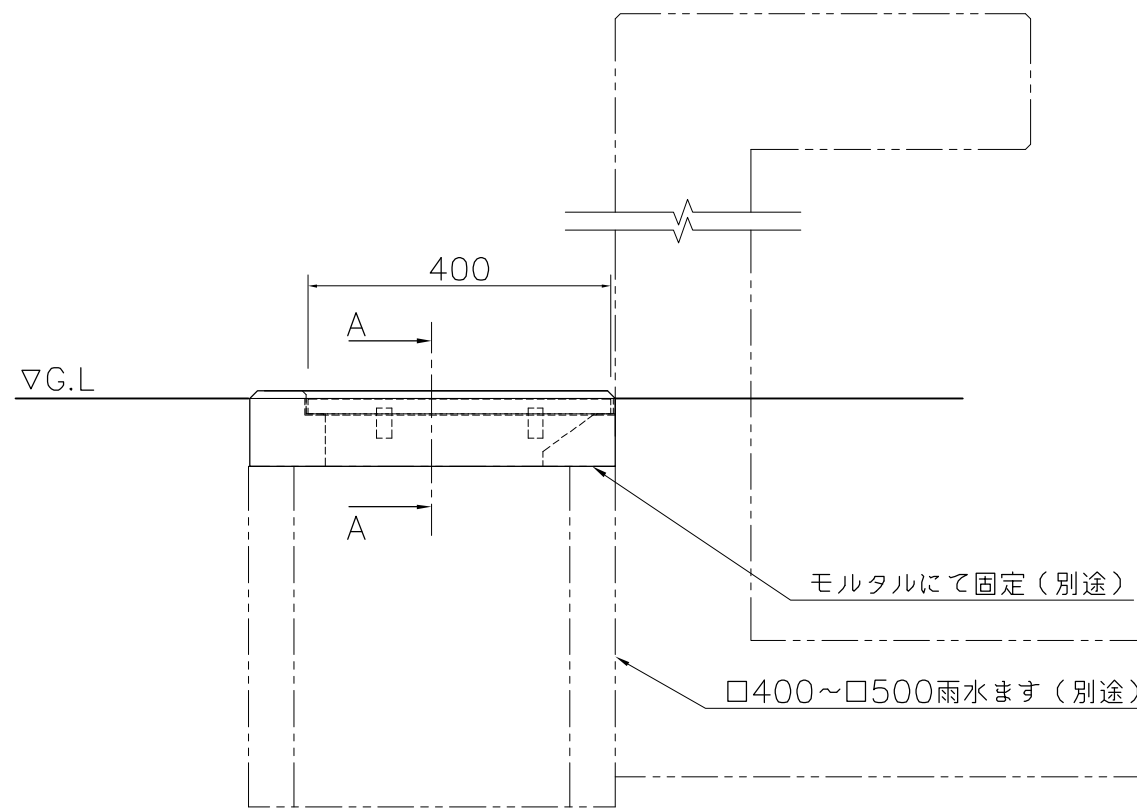


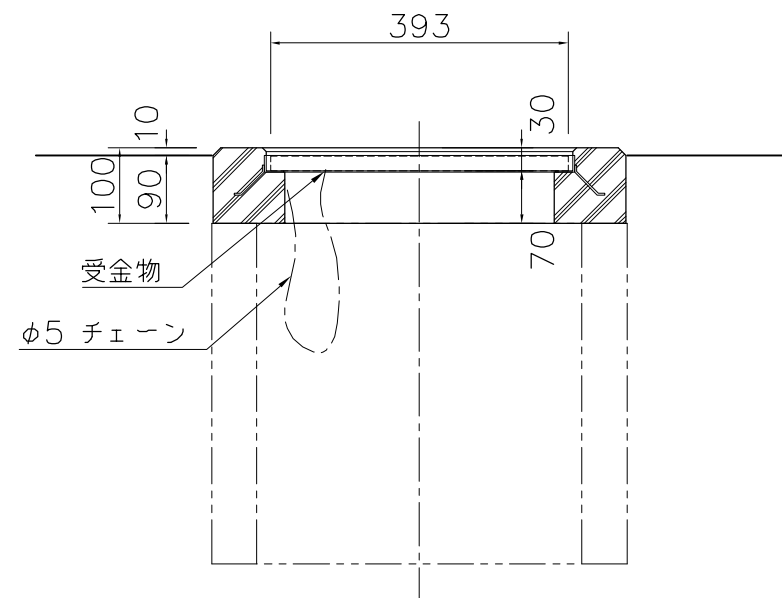
本体：擬石 研ぎ仕上
 グレーチング：細目仕様 鉄製 溶融亜鉛メッキ
 チェーン付
 受金物：t2.3 鋼板
 質量：50kg

※集水ますEX-84142は
 水飲みEX-84190、EX-84191、EX-84040、EX-84050
 に対応可能です。

※ISO9001認証取得企業で品質管理された製品です。
 ※(一社)日本公園施設業協会 SPL表示認定企業の製造製品です。
 ※(一社)日本公園施設業協会の生産物賠償責任保険に加入した製品です。



外観図 S=1/10



A-A断面図 S=1/10

△		
△		
△		
△		



PROJECT	DATE	SCALE	FILE NO.
集水ます(三方枠)	2015/10/23	1/10	
EX-84142	DRAWN	CHECKED	APPROVED
	山浦	土屋	上野山
	DWG. NO.		
	E3E2459-004	3	