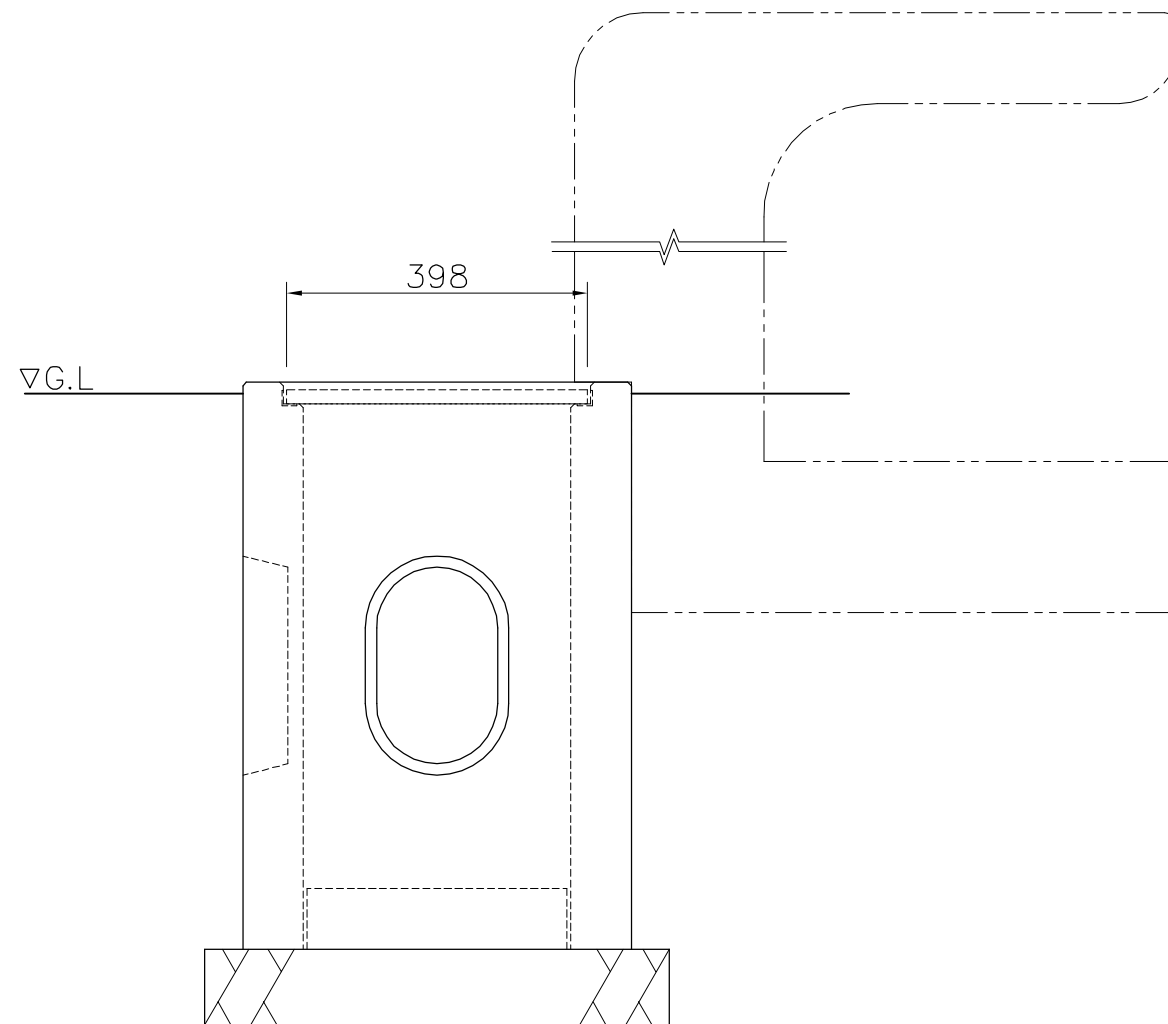


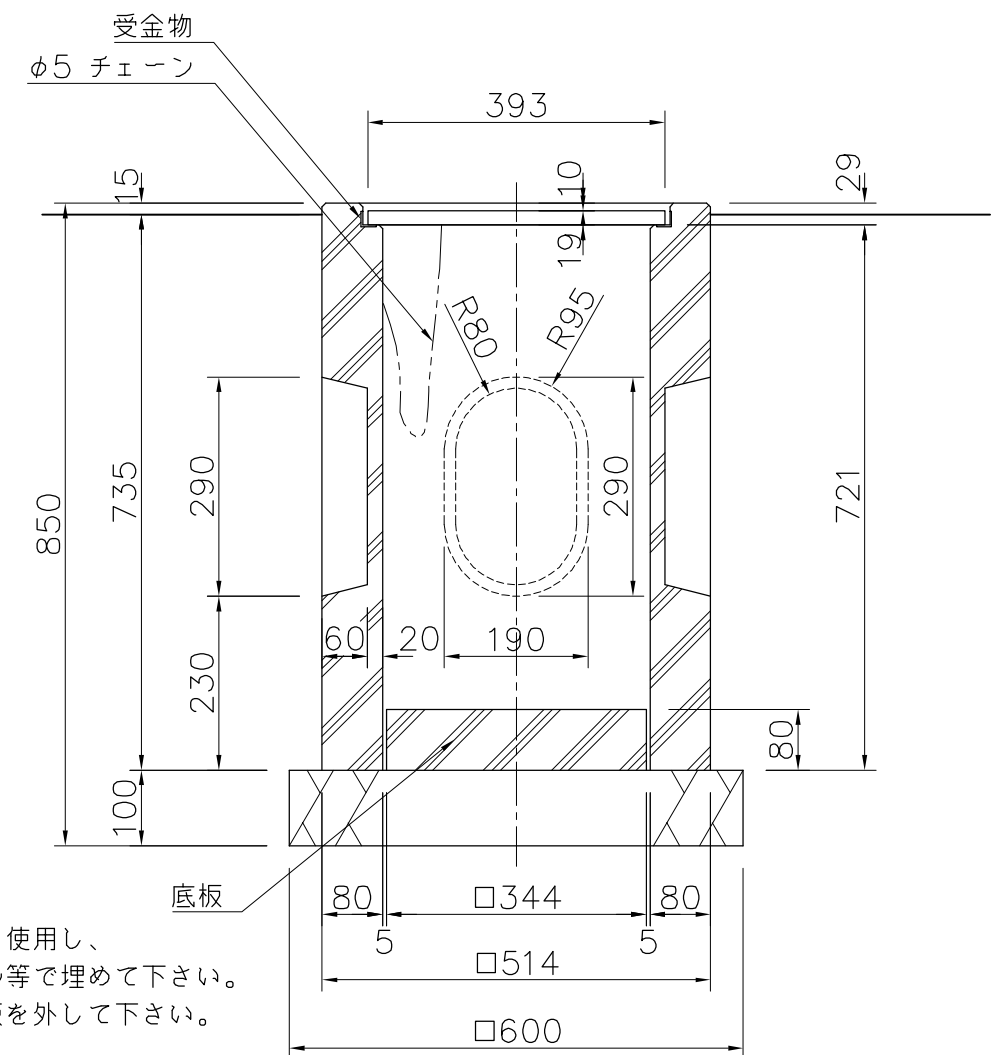
本体 : PCコンクリート 打放し
 グレーチング : 細目仕様 鉄製 熔融亜鉛メッキ
 受金物 : t2.3 鋼板
 底板 : PCコンクリート 打放し
 質量 : 250kg

※集水ますは水飲みEX-84090、EX-84095、EX-84100、EX-84130に対応可能です。

※ISO9001認証取得企業で品質管理された製品です。
 ※(一社)日本公園施設業協会 SPL表示認定企業の製造製品です。
 ※(一社)日本公園施設業協会の生産物賠償責任保険に加入した製品です。



外観図 S=1/10



※凹部に配管を通して排水する場合は底板を使用し、
 目地からの漏水が気になる場合はモルタル等で埋めて下さい。
 配管を設けず浸透式で使用する場合は底板を外して下さい。

△	
△	
△	
△	



PROJECT	DATE	SCALE	FILE NO.
集水ます	2015/03/02	1/10	
EX-84175	DRAWN	CHECKED	APPROVED
	道明	土屋	上野山
	DWG. NO.		
	E3E1662-003	3	