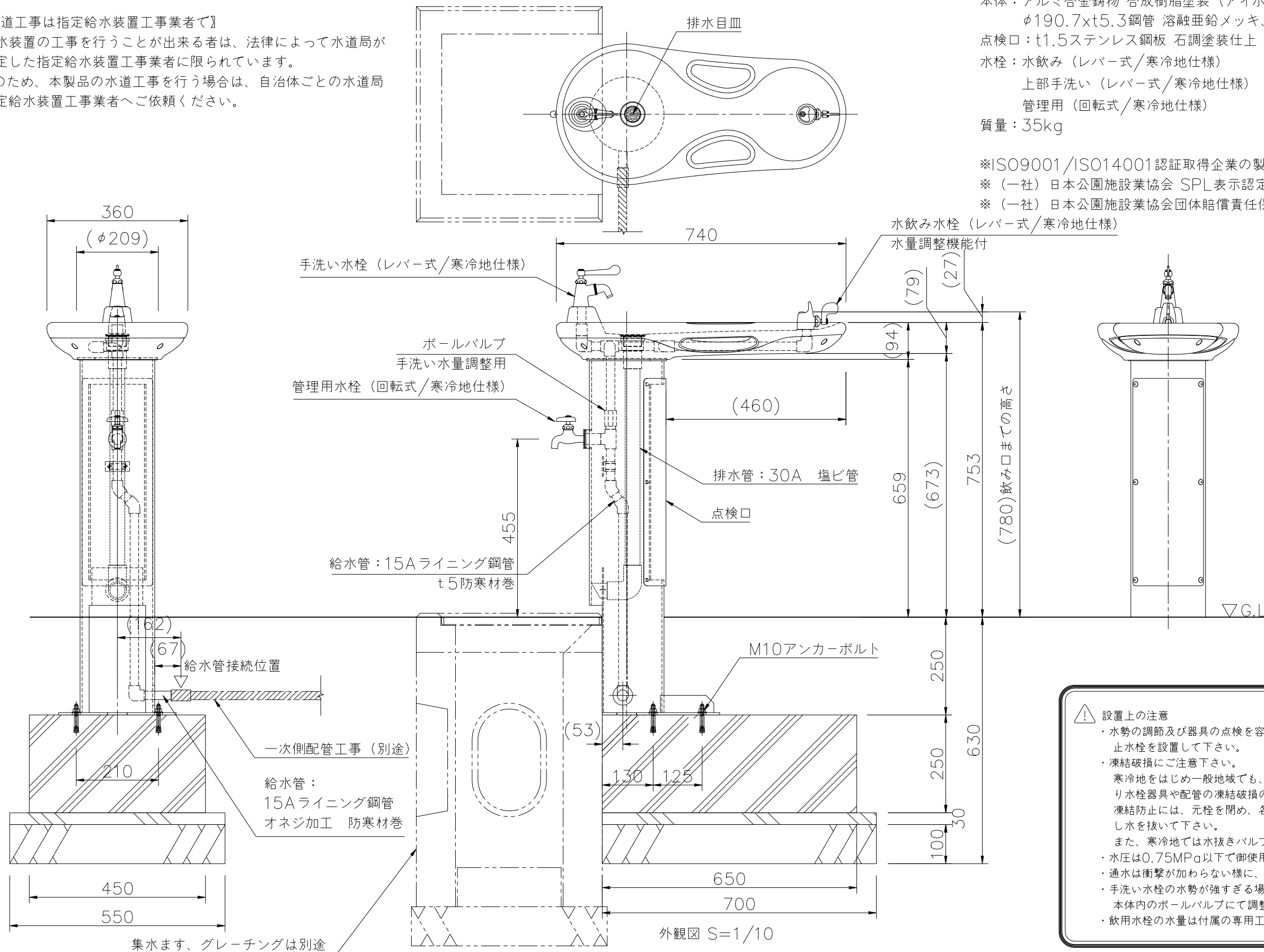


【水道工事は指定給水装置工事業者で】  
 給水装置の工事を行うことができる者は、法律によって水道局が指定した指定給水装置工事業者に限られています。  
 このため、本製品の水道工事を行う場合は、自治体ごとの水道局指定給水装置工事業者へご依頼ください。

本体：アルミ合金鋳物 合成樹脂塗装（アイボリー）  
 φ190.7×t5.3鋼管 溶融亜鉛メッキ、石調塗装仕上  
 点検口：t1.5ステンレス鋼板 石調塗装仕上  
 水栓：水飲み（レバー式/寒冷地仕様）  
 上部手洗い（レバー式/寒冷地仕様）  
 管理用（回転式/寒冷地仕様）  
 質量：35kg

※ISO9001/ISO14001認証取得企業の製品とする。  
 ※（一社）日本公園施設業協会 SPL表示認定企業の製造製品とする。  
 ※（一社）日本公園施設業協会団体賠償責任保険に加入した製品とする。



⚠ 設置上の注意

- ・水勢の調節及び器具の点検を容易にするための専用の止水栓を設置して下さい。
- ・凍結破損にご注意下さい。  
 寒冷地をはじめ一般地域でも、急激な気温の低下により水栓器具や配管の凍結破損の恐れがあります。  
 凍結防止には、元栓を閉め、各水栓器具の蛇口を開放し水を抜いて下さい。  
 また、寒冷地では水抜きバルブ等の設置を推奨します。
- ・水圧は0.75MPa以下で御使用下さい。
- ・通水は衝撃が加わらない様に、徐々をお願いします。
- ・手洗い水栓の水勢が強すぎる場合は、本体内のボールバルブにて調整下さい。
- ・飲用水栓の水量は付属の専用工具にて調整下さい。

△	
△	
△	
△	

**K・O・T・O・B・U・K・I**  
 KOTOBUKI CORPORATION

PROJECT	—	DATE	2022/09/15	SCALE	1/10	FILE NO.	
	ユニバーサル水飲み	DRAWN	大浦	CHECKED	根本	APPROVED	山浦
	EX-84191CB	DWG. NO.	E3E2497-J				3