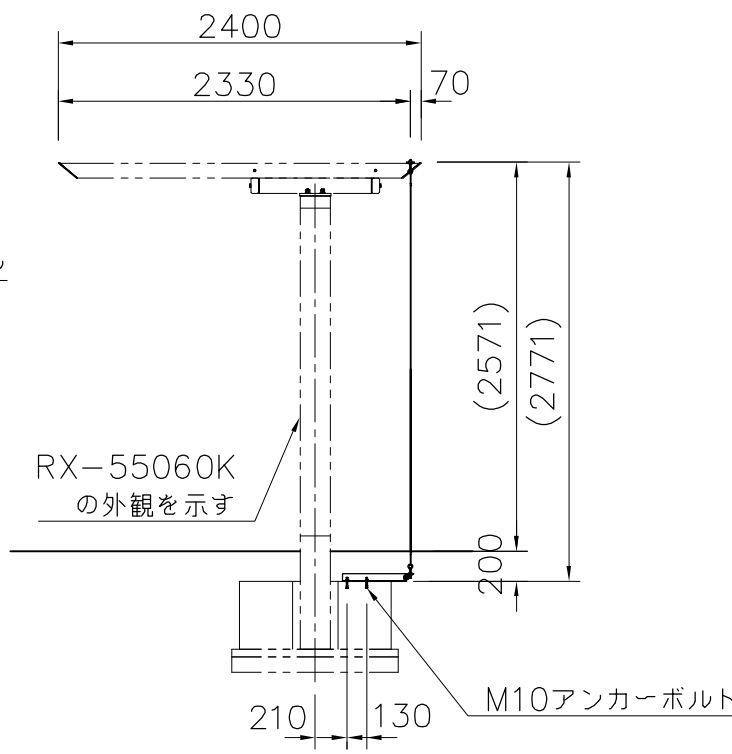
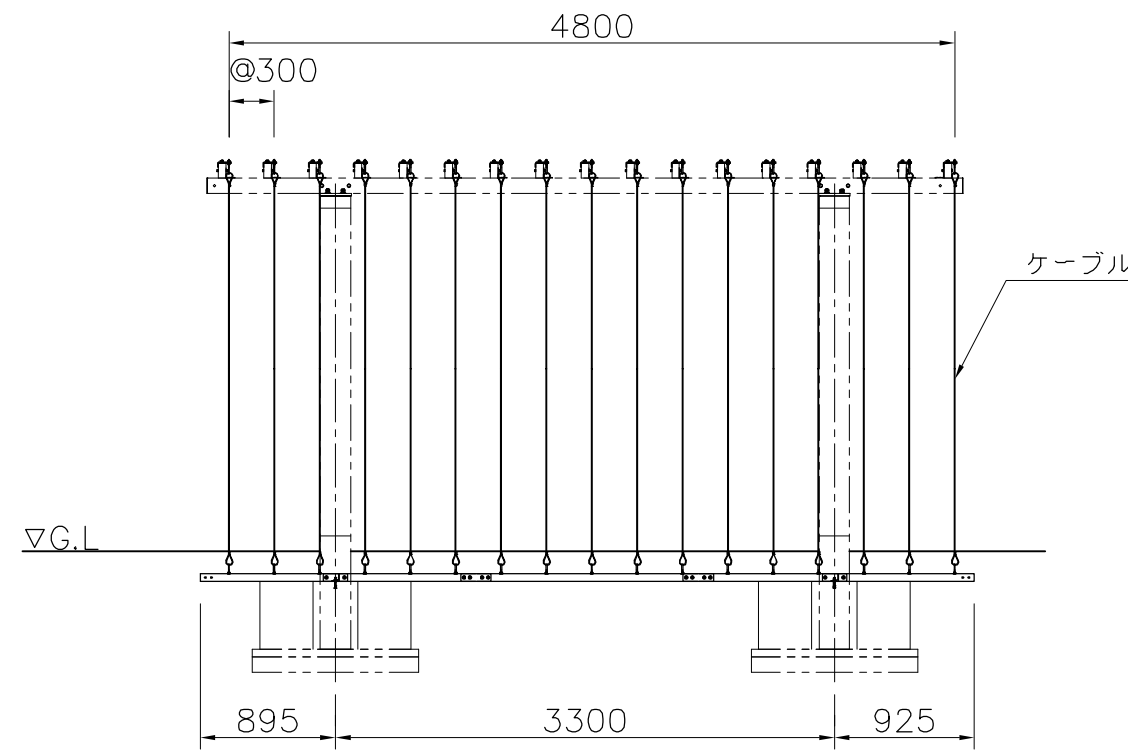


ケーブル取付部詳細図 S=1/20



外観図 S=1/50

ケーブル : φ4 SUSワイヤー
 上部固定金物: t4.5鋼板加工品
 溶融亜鉛メッキ 合成樹脂塗装(ダークグレー)
 下部固定金物: L-50×50×t4等辺山形鋼 溶融亜鉛メッキ

※取付対応品番
 RX-55040K/RX-55060K/RX-55070K

※ISO9001認証取得企業で品質管理された製品です。
 ※(一社)日本公園施設業協会 SPL表示認定企業の製造製品です。
 ※(一社)日本公園施設業協会の生産物賠償責任保険に加入した製品です。

			PROJECT	DATE	SCALE	FILE NO.	
			グリーントレリス ワイヤーセット1連用	2015/03/02	1/50		
			EX-99030	DRAWN	CHECKED	APPROVED	
				道明	土屋	上野山	
			DWG. NO.	E3E2554-002		3	