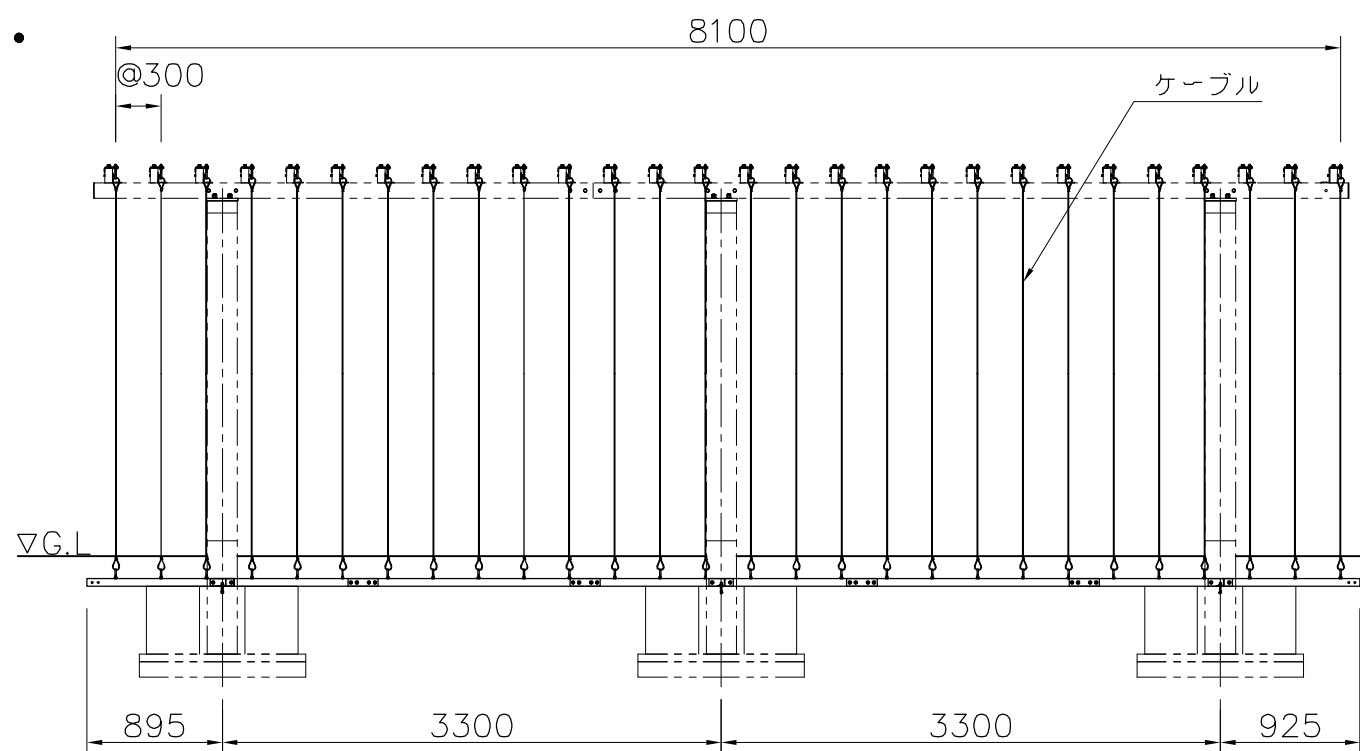
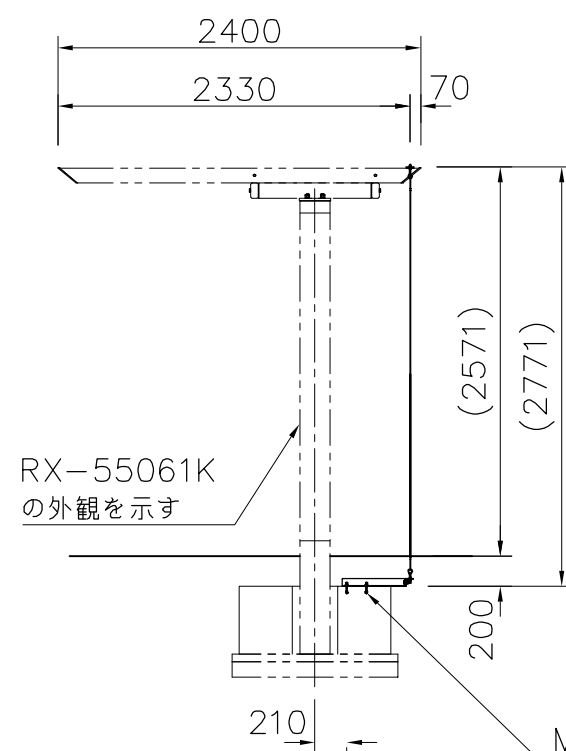


ケーブル取付部詳細図 S=1/20



外観図 S=1/50



ケーブル : φ4 SUSワイヤー
 上部固定金物 : t4.5鋼板加工品
 溶融亜鉛メッキ 合成樹脂塗装(ダークグレー)
 下部固定金物 : L-50×50×t4等辺山形鋼 溶融亜鉛メッキ

※取付対応品番
 RX-55041K/RX-55061K/RX-55071K

※ISO9001認証取得企業で品質管理された製品です。
 ※(一社)日本公園施設業協会 SPL表示認定企業の製造製品です。
 ※(一社)日本公園施設業協会の生産物賠償責任保険に加入した製品です。

△	
△	
△	
△	



PROJECT	DATE	SCALE	FILE NO.
グリーントレリス ワイヤーセット2連用	2015/03/02	1/50	
EX-99031	DRAWN	CHECKED	APPROVED
	道明	土屋	上野山
	DWG. NO.		
	E3E2555-002	3	