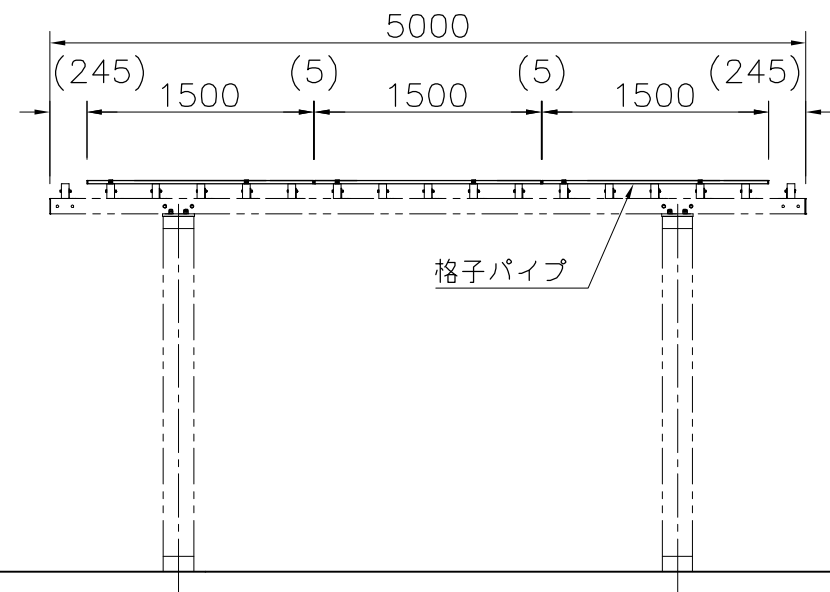
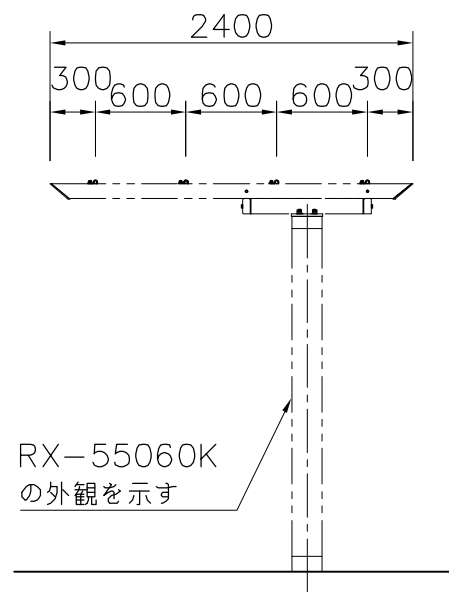


固定部詳細図 S=1/5



外観図 S=1/50



RX-55060K
の外観を示す

格子パイプ : φ21.7×t1.9鋼管 ハイジック
合成樹脂塗装(アースグレー)
格子固定金物 : t2.0ステンレス鋼板加工品

※取付対応品番
RX-55040K/RX-55060K/RX-55070K

※ISO9001認証取得企業で品質管理された製品です。
※(一社)日本公園施設業協会 SPL表示認定企業の製造製品です。
※(一社)日本公園施設業協会の生産物賠償責任保険に加入した製品です。

△	
△	
△	
△	



PROJECT	DATE	SCALE	FILE NO.
グリーントリス 格子セット1連用	2019/01/18	1/50	
EX-99033	DRAWN	CHECKED	APPROVED
	船生	河野	上地
	DWG. NO.		
	E3E2557-004	3	