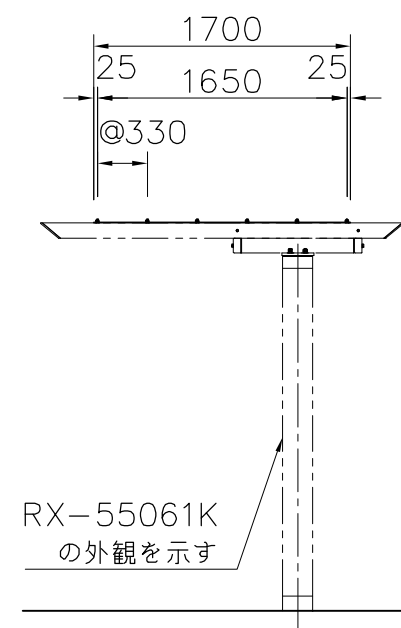
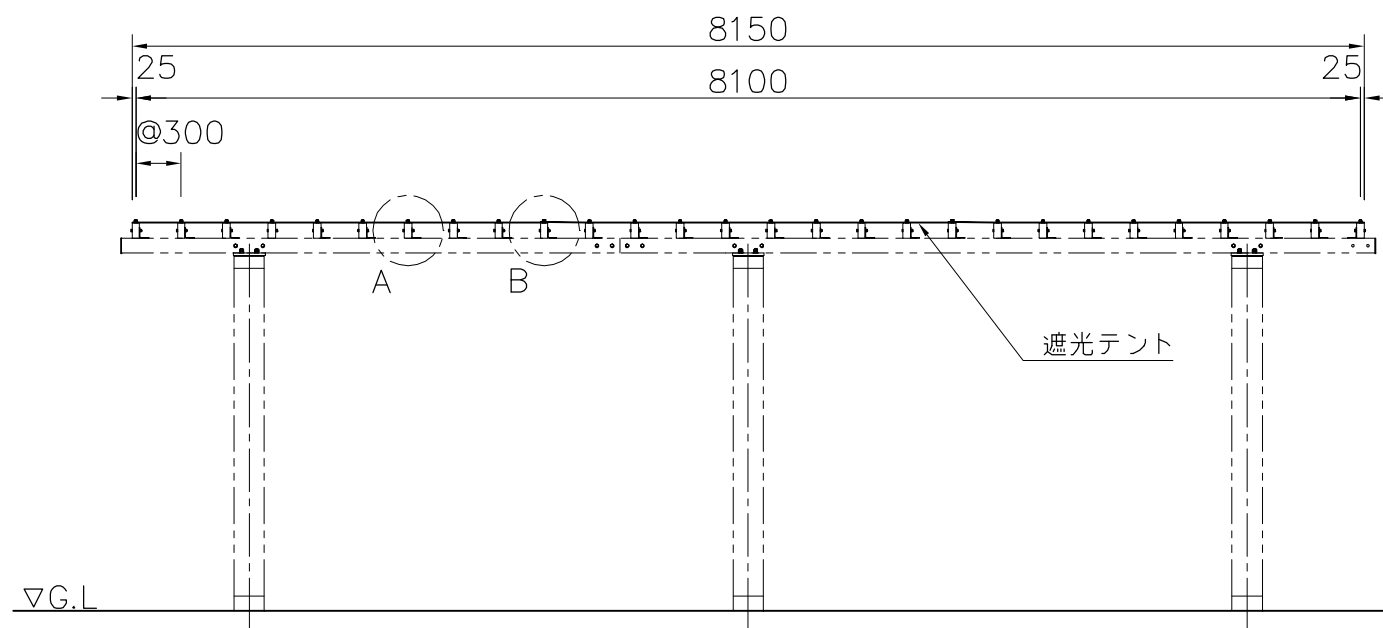


固定部詳細図 S=1/5



遮光テント : ポリエステル製メッシュシート (ハトメ加工)

※取付対応品番
RX-55041K/RX-55061K/RX-55071K

※本製品は仮設用の遮光テントとなります。
※本製品はメッシュタイプとなりますので防雨仕様ではありません。
※強風時・積雪時の仕様は避けてください。

※ISO9001認証取得企業で品質管理された製品です。
※(一社)日本公園施設業協会 SPL表示認定企業の製造製品です。
※(一社)日本公園施設業協会の生産物賠償責任保険に加入した製品です。

外観図 S=1/50

△	
△	
△	
△	



PROJECT	—	DATE	2015/03/02	SCALE	1/50	FILE NO.	
遮光テントオプション 2連用		DRAWN	道明	CHECKED	土屋	APPROVED	上野山
EX-99037		DWG. NO.	E3E2561-002				3