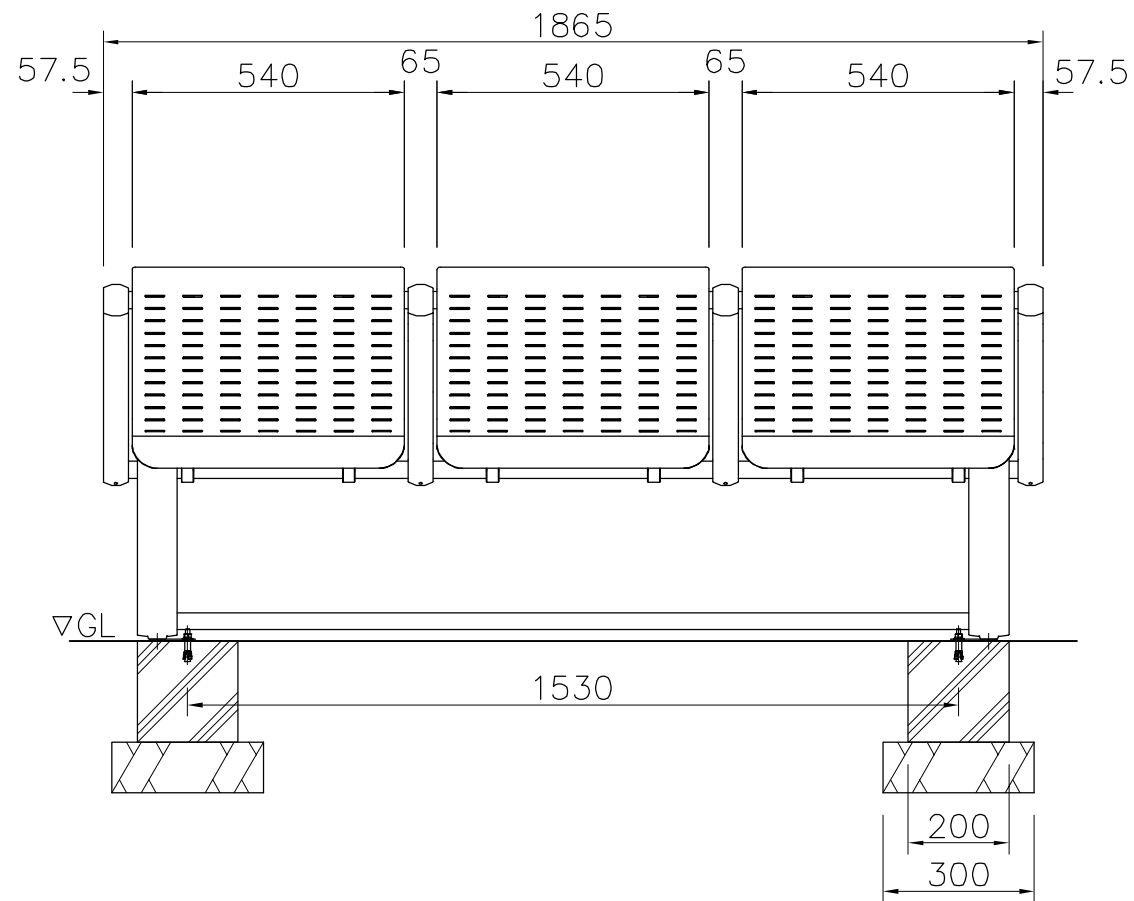
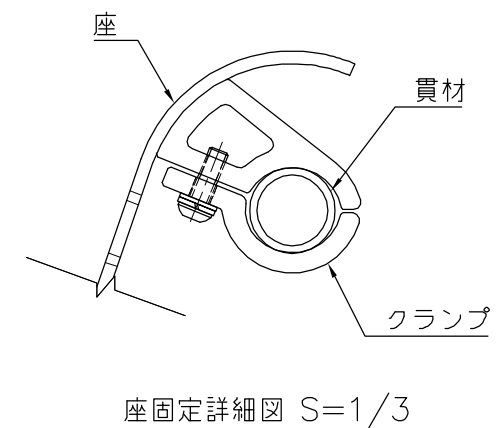
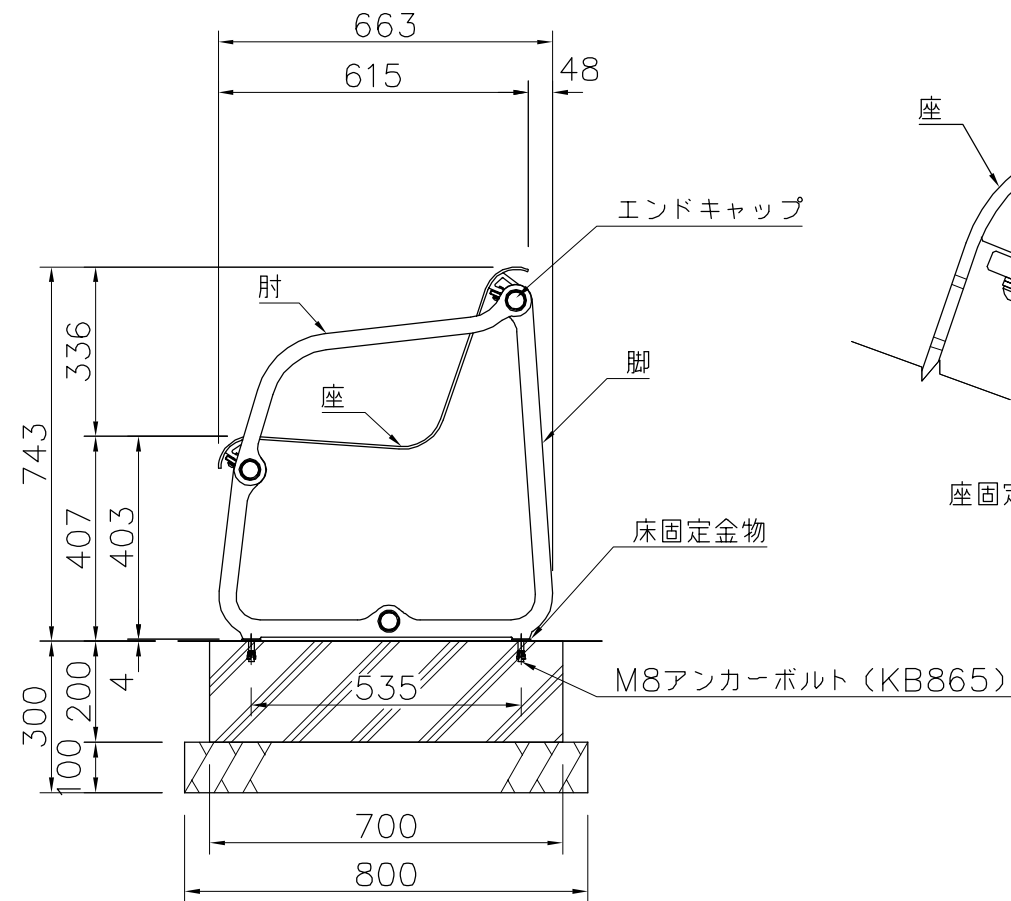


- 座 t5.0 アルミ加工品 合成樹脂コーティング（ホワイト）
アルミ押出形材 合成樹脂コーティング（ホワイト）
- 脚 アルミ合金鋳物 合成樹脂塗装（メタルグレー）
- 肘 アルミ合金鋳物 合成樹脂塗装（メタルグレー）
- クランプ アルミ押出形材 合成樹脂コーティング（ホワイト）
- 貫材 φ34×t2.3鋼管 ハイジック 合成樹脂塗装（アースグレー）
- 質量 56 kg

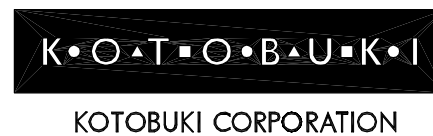
※ISO9001認証取得企業で品質管理された製品です。
 ※（一社）日本公園施設業協会 SPL表示認定企業の製造製品です。
 ※（一社）日本公園施設業協会の生産物賠償責任保険に加入した製品です。



外観図 S=1/15



△		
△		
△		
△		



PROJECT	—
	フォルテ
	FA001A-SM-H4-WG

DATE	2017/01/10	SCALE	1/15	FILE NO.
DRAWN	道明	CHECKED	土屋	APPROVED
				上野山
DWG. NO.	E3FA009-001			3