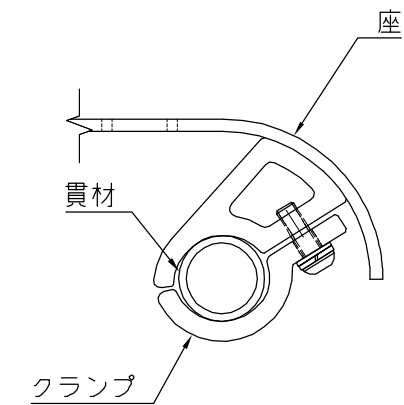
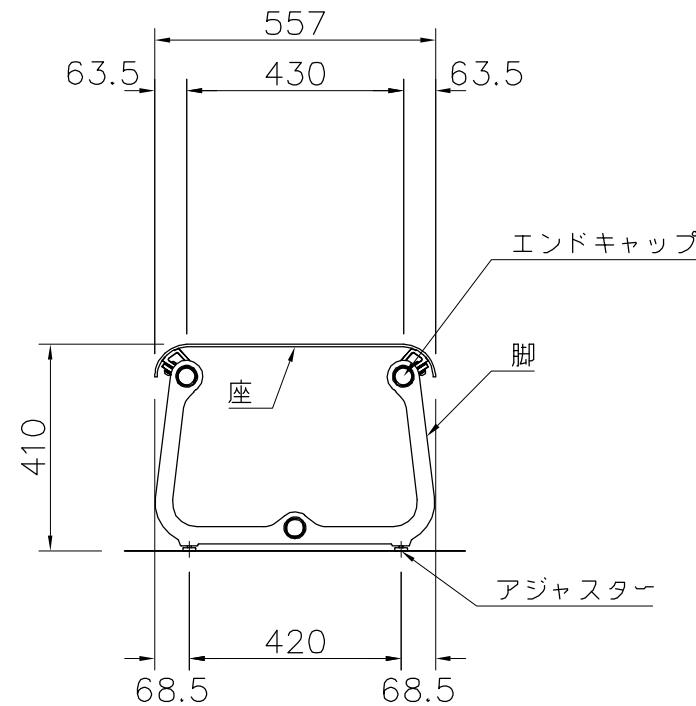


外観図 S=1/15

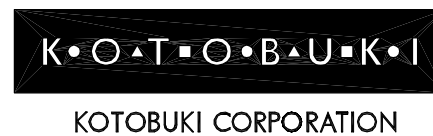
- 座 t5.0 アルミ加工品 合成樹脂コーティング（ホワイト）  
アルミ押出形材 合成樹脂コーティング（ホワイト）
- 脚 アルミ合金鋳物 合成樹脂塗装（メタルグレー）
- クランプ アルミ押出形材 合成樹脂コーティング（ホワイト）
- 貫材 φ34xt2.3鋼管 ハイジック 合成樹脂塗装（アースグレー）
- 質量 36 kg

※ISO9001認証取得企業で品質管理された製品です。  
 ※（一社）日本公園施設業協会 SPL表示認定企業の製造製品です。  
 ※（一社）日本公園施設業協会の生産物賠償責任保険に加入した製品です。



座固定詳細図 S=1/3

|   |  |  |
|---|--|--|
| △ |  |  |
| △ |  |  |
| △ |  |  |
| △ |  |  |



|         |                 |
|---------|-----------------|
| PROJECT | —               |
|         | フォルテ            |
|         | FA002A-AT-NA-WG |

|          |             |         |      |          |
|----------|-------------|---------|------|----------|
| DATE     | 2017/01/10  | SCALE   | 1/15 | FILE NO. |
| DRAWN    | 道明          | CHECKED | 土屋   | APPROVED |
|          |             |         |      | 上野山      |
| DWG. NO. | E3FA008-001 |         |      | 3        |