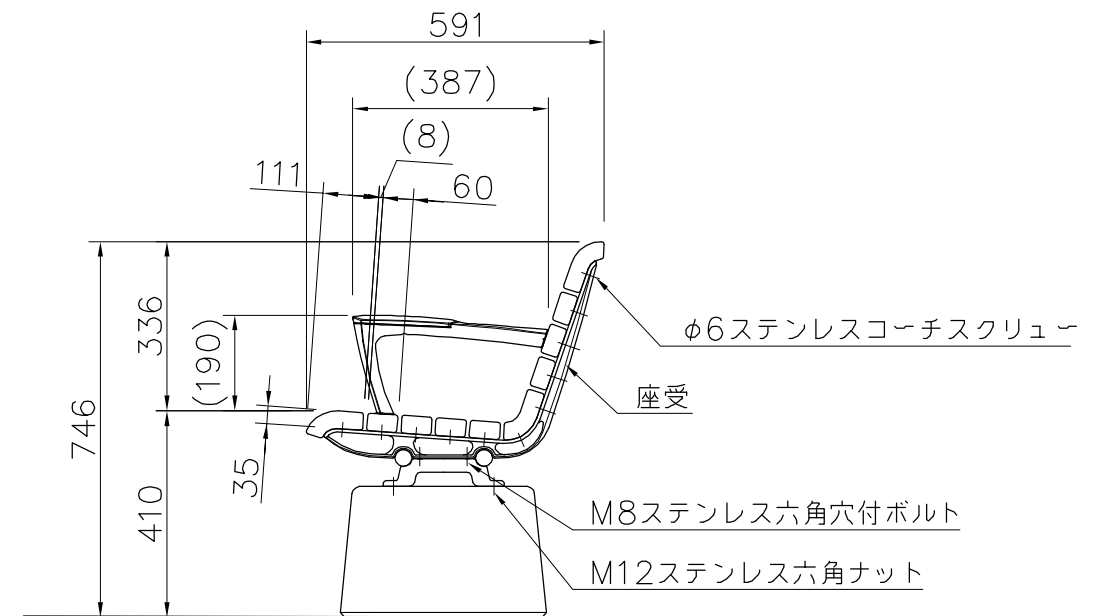
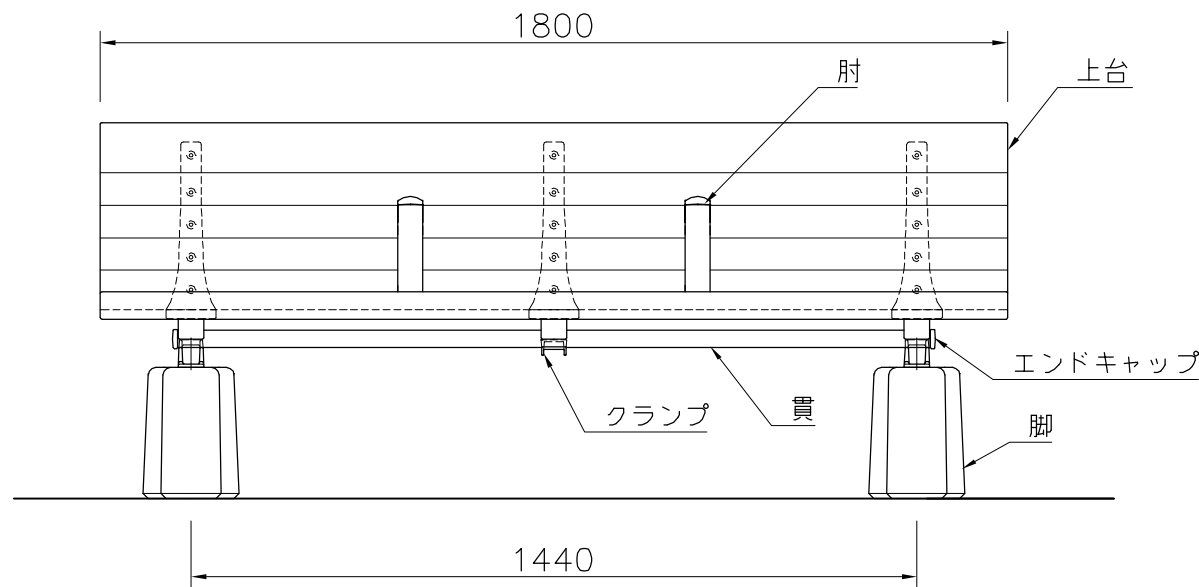


上台 : REKWOOD2 (レッド)
 座受 : アルミ合金鋳物 合成樹脂塗装 (アースグレー)
 貫 : φ34アルミ押出型材 アルマイト仕上 (ブラック)
 樹脂エンドキャップ付 (ブラック)
 クランプ : アルミ合金鋳物 合成樹脂塗装 (アースグレー)
 肘 : アルミ合金鋳物 合成樹脂塗装 (アースグレー)
 AES樹脂 (レッド)
 脚 : PCコンクリート
 質量 : 145kg

※ISO9001認証取得企業で品質管理された製品です。
 ※(一社)日本公園施設業協会 SPL表示認定企業の製造製品です。
 ※(一社)日本公園施設業協会の生産物賠償責任保険に加入した製品です。

※注意
 このベンチはコンクリートやアスファルト設置専用です。
 芝生や柔らかい土の上などでは埋込式、固定式を選定してください。



外観図 S=1/15

△		
△		
△		
△		



PROJECT	DATE	SCALE	FILE NO.
エフライン	2018/11/30	1/15	
FL001A-CS-H2-RD	DRAWN	CHECKED	APPROVED
	船生	河野	上地
	DWG. NO.		
	E3FL052-002	3	