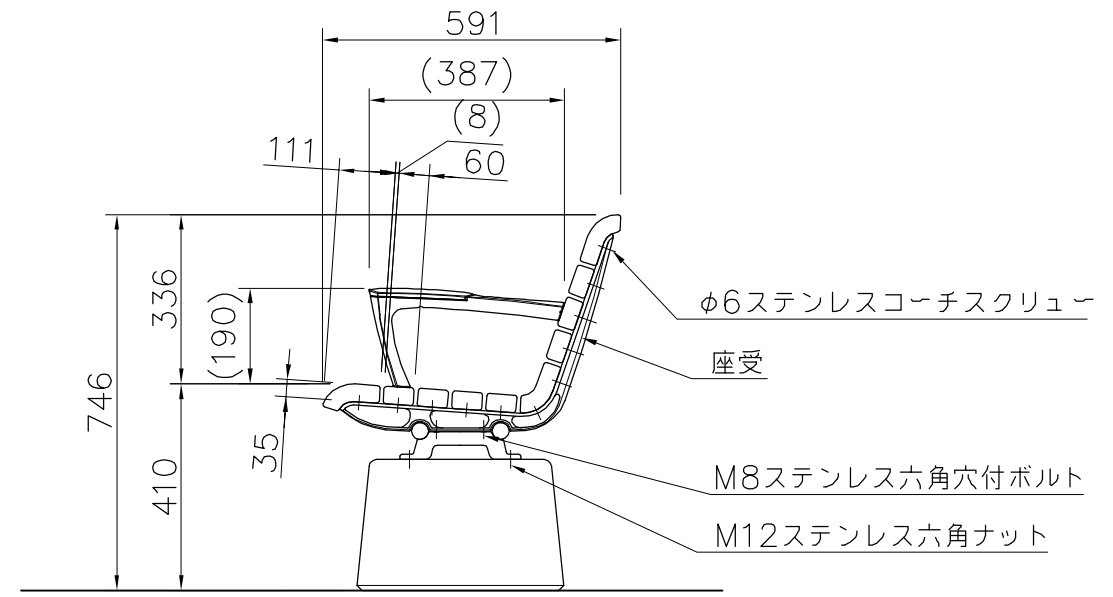
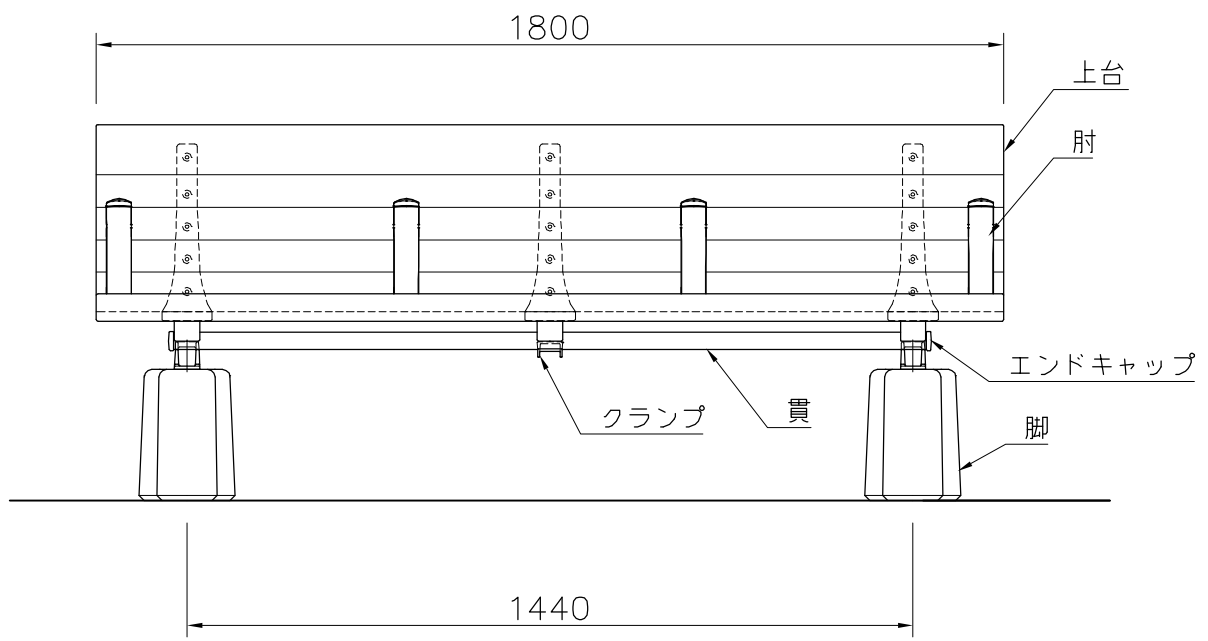


- 上台 : アーバンウッド (グレー)
- 座受 : アルミ合金鋳物 合成樹脂塗装 (グレー)
- 貫 : φ34アルミ押出型材 合成樹脂塗装 (グレー)
樹脂エンドキャップ付 (ブラック)
- クランプ : アルミ合金鋳物 合成樹脂塗装 (グレー)
- 肘 : アルミ合金鋳物 合成樹脂塗装 (グレー)
AES樹脂 (ダークグレー)
- 脚 : PCコンクリート
- 質量 : 148kg

※ISO9001認証取得企業で品質管理された製品です。
 ※(一社)日本公園施設業協会 SPL表示認定企業の製造製品です。
 ※(一社)日本公園施設業協会の生産物賠償責任保険に加入した製品です。

※注意
 このベンチはコンクリートやアスファルト設置専用です。
 芝生や柔らかい土の上などでは埋込式、固定式を選定してください。



外観図 S=1/15

<div style="display: flex; flex-direction: column; align-items: center;"> <div style="margin-bottom: 5px;">△</div> <div style="margin-bottom: 5px;">△</div> <div style="margin-bottom: 5px;">△</div> <div style="margin-bottom: 5px;">△</div> </div>	<p>KOTOBUKI CORPORATION</p>	PROJECT エフライン (アーバンウッド) FL001A-CS-H4-GR	DATE 2018/11/30	SCALE 1/15	FILE NO. 3
			DRAWN 船生	CHECKED 河野	APPROVED 上地
			DWG. NO. E3FL018-002		