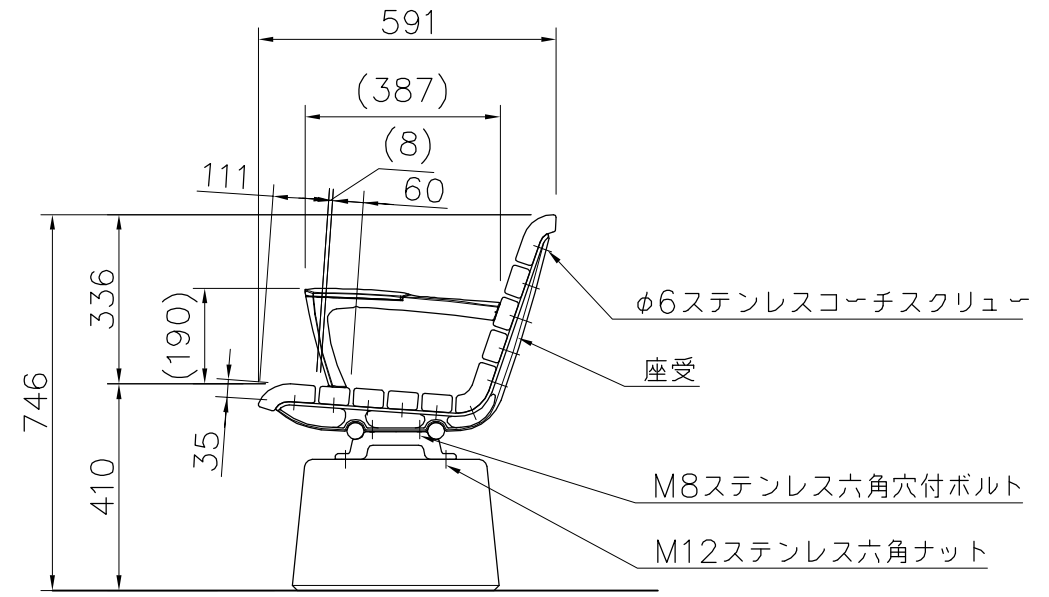


- 上台 : アーバンウッド (グレー)
- 座受 : アルミ合金鋳物 合成樹脂塗装 (グレー)
- 貫 : φ34アルミ押出型材 合成樹脂塗装 (グレー)  
樹脂エンドキャップ付 (ブラック)
- クランプ : アルミ合金鋳物 合成樹脂塗装 (グレー)
- 肘 : アルミ合金鋳物 合成樹脂塗装 (グレー)  
AES樹脂 (ダークグレー)
- 脚 : PCコンクリート
- 質量 : 145kg

※ISO9001認証取得企業で品質管理された製品です。  
 ※(一社)日本公園施設業協会 SPL表示認定企業の製造製品です。  
 ※(一社)日本公園施設業協会の生産物賠償責任保険に加入した製品です。

※注意  
 このベンチはコンクリートやアスファルト設置専用です。  
 芝生や柔らかい土の上などでは埋込式、固定式を選定してください。



外観図 S=1/15

	 KOTOBUKI CORPORATION	PROJECT	DATE	SCALE	FILE NO.	
		エフライン (アーバンウッド)	2018/11/30	1/15		
		FL001A-CS-HS-GR	DRAWN 船生	CHECKED 河野	APPROVED 上地	
			DWG. NO. E3FL019-002		3	