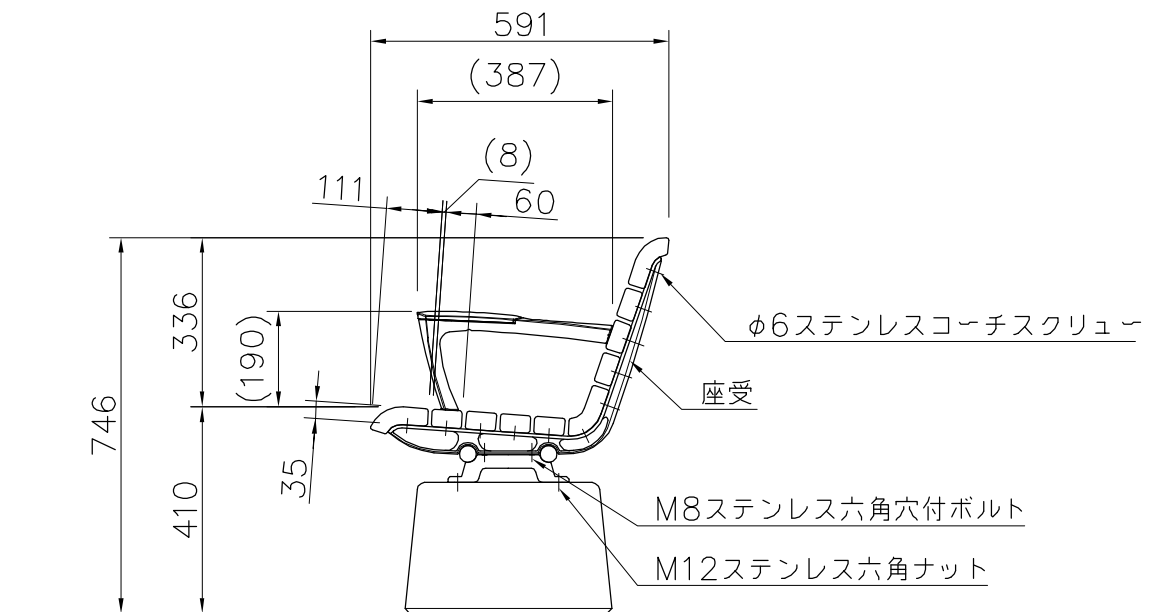


- 上台 : ひのき材 AAC加圧注入防腐処理 抗菌防カビ仕様ビオサス(メープル)
- 座受 : アルミ合金鋳物 合成樹脂塗装(アースグレー)
- 貫 : φ34アルミ押出型材 アルマイト仕上(ブラック)
樹脂エンドキャップ付(ブラック)
- クランプ : アルミ合金鋳物 合成樹脂塗装(アースグレー)
- 肘 : アルミ合金鋳物 合成樹脂塗装(アースグレー)
AES樹脂(ダークグレー)
- 脚 : PCコンクリート
- 質量 : 120kg

※ISO9001認証取得企業で品質管理された製品です。
 ※(一社)日本公園施設業協会 SPL表示認定企業の製造製品です。
 ※(一社)日本公園施設業協会の生産物賠償責任保険に加入した製品です。

※注意
 このベンチはコンクリートやアスファルト設置専用です。
 芝生や柔らかい土の上などでは埋込式、固定式を選定してください。



外観図 S=1/15

| | | |
|---|--|--|
| △ | | |
| △ | | |
| △ | | |
| △ | | |



| | | | |
|-----------------|-------------|---------|----------|
| PROJECT | DATE | SCALE | FILE NO. |
| エフライン | 2018/11/30 | 1/15 | |
| FL001A-CS-HS-WM | DRAWN | CHECKED | APPROVED |
| | 船生 | 河野 | 上地 |
| | DWG. NO. | | |
| | E3FL059-002 | 3 | |