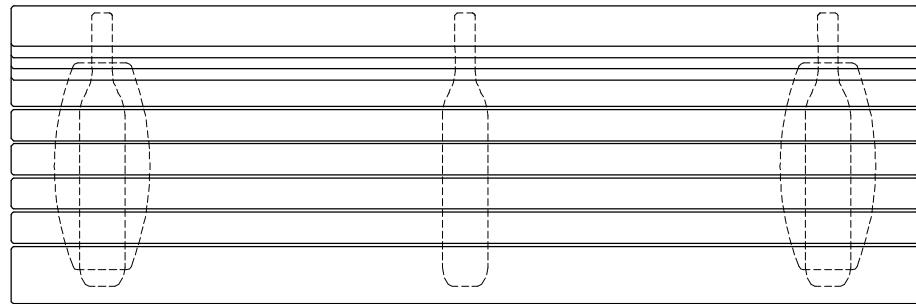
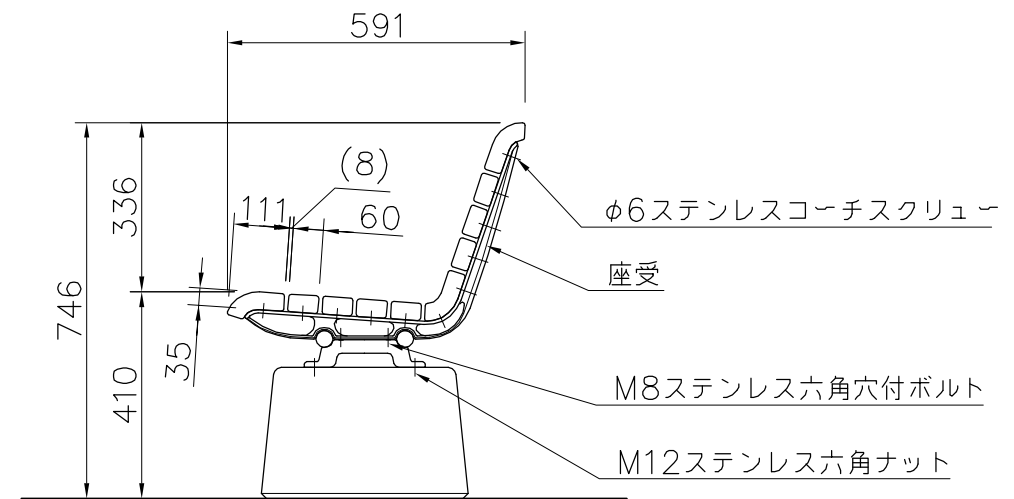
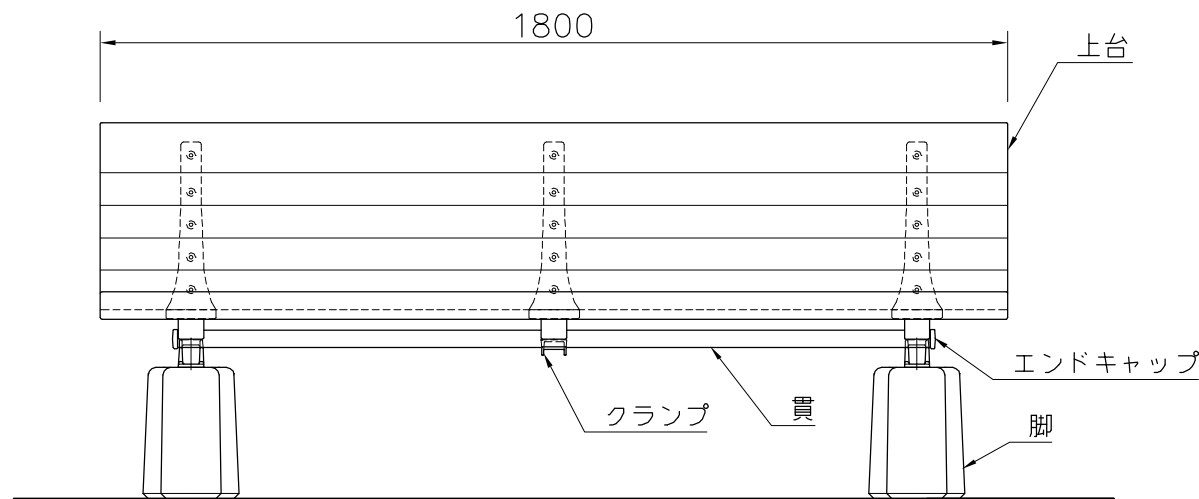


上台 :アーバンウッド(グレー)  
 座受 :アルミ合金鋳物 合成樹脂塗装(グレー)  
 貫 :φ34アルミ押出型材 合成樹脂塗装(グレー)  
       樹脂エンドキャップ付(ブラック)  
 クランプ:アルミ合金鋳物 合成樹脂塗装(グレー)  
 脚 :PCコンクリート  
 質量 :142kg



※ISO9001認証取得企業で品質管理された製品です。  
 ※(一社)日本公園施設業協会 SPL表示認定企業の製造製品です。  
 ※(一社)日本公園施設業協会の生産物賠償責任保険に加入した製品です。

※注意  
 このベンチはコンクリートやアスファルト設置専用です。  
 芝生や柔らかい土の上などでは埋込式、固定式を選定してください。



外観図 S=1/15

△	
△	
△	
△	



PROJECT	DATE	SCALE	FILE NO.
エフライン(アーバンウッド)	2018/11/30	1/15	
FL001A-CS-NA-GR	DRAWN	CHECKED	APPROVED
	船生	河野	上地
	DWG. NO.		
	E3FL003-002	3	